

CENTRO



CENTRO 3900S

Guide de montage

85-3010-6 (G51207) Propane
85-3011-4 (G51210) Gaz Naturel

GARANTIE DE 5-ANS LIMITÉE

Lisez ce guide au complet et conservez-le pour consultation.

Montez votre gril immédiatement.
Les réclamations relatives aux pièces manquantes ou
endommagées doivent être effectuées dans un
délai de 30 jours suivant l'achat.

**Réponse a vos questions sur votre produit, pièces, garantie et obtenir
de l'aide technique, appelez nous au 1-877-707-5463**



PRODUIT LOURD NÉCESSITANT 2 PERSONNES POUR LE SOULEVER

CE GUIDE DOIT ÊTRE RANGÉ AVEC LE PRODUIT À TOUT MOMENT

Pour COMMANDER des pièces de rechange ou des accessoires non couverts par la garantie ou ENCORE pour activer votre garantie, consultez notre site Web à l'adresse www.centrobbs.com.

⚠ MISE EN GARDE

Rebords coupants. Portez des gants pour monter votre gril.

⚠ MISE EN GARDE

Lisez et observez toutes les consignes de sécurité, instructions d'assemblage et directives d'entretien et d'utilisation avant de tenter d'assembler l'appareil et de cuisiner.

⚠ INSTALLATEUR, MONTEUR OU CONSOMMATEUR

Ce guide doit toujours être conservé avec le produit.

⚠ AVERTISSEMENT

Tout manquement aux directives du fabricant risque de causer des incendies, des explosions et des dommages matériels dangereux, ainsi que des blessures graves, voire la mort.

Suivez toutes les procédures de vérification d'étanchéité avant d'utiliser le barbecue, même si le gril a été assemblé par le distributeur. N'essayez pas d'allumer ce barbecue sans avoir lu la partie sur les directives d'allumage du guide d'entretien et de sécurité.

⚠ DANGER

- Si vous décelez une odeur de gaz:
 - Coupez l'alimentation en gaz de l'appareil
 - Éteignez toute flamme nue
 - Ouvrez le couvercle
 - Si l'odeur persiste, tenez-vous loin de l'appareil et communiquez immédiatement avec votre fournisseur en gaz ou le service d'incendie local.
- Ne jamais entreposer ou utiliser de l'essence ou une autre substance inflammable (sous forme de liquide ou de vapeur), quelle qu'elle soit, à proximité de cet appareil ou d'un autre appareil.
- Ne jamais ranger une bonbonne de GPL qui n'est pas raccordée en prévision de son emploi à proximité de cet appareil ou d'un autre appareil.
- Deux personnes sont nécessaires pour monter l'appareil.
- Faites attention aux rebords coupants.

CE BARBECUE EST RÉSERVÉ À UN USAGE EXTÉRIEUR

ENTREZ EN CONTACT AVEC LE CENTRE D'APPELS S'IL MANQUE DES PIÈCES

1-877-707-5463

LISTE DES FIXATIONS

OUTILS REQUIS POUR L'ASSEMBLAGE

- Tournevis cruciforme n° 2 (long et court)
- Tournevis pour écrous à fente de ¼ po (long et court)
- Clé à molette
- Pincettes
- Maillet de caoutchouc

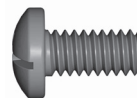
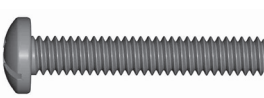
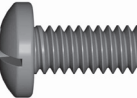


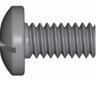



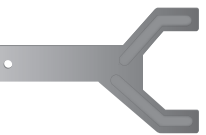
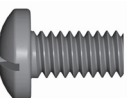
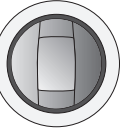

Avant d'assembler le barbecue, lisez attentivement ces instructions.

Assemblez le barbecue sur une surface propre et plane. Le barbecue est lourd. Il est nécessaire que deux personnes l'assemblent.

Remarque : Ne serrez pas complètement tous les écrous pendant la phase initiale.

No.	Désignation	N° de pièce	Quantité
1	1/4-20UNC x 13 Vis	20120-13013-250	8
2	1/4-20UNC x 38 Vis	20120-13038-250	4
3	1/4-20UNC x 16 Vis	20120-13016-250	8
4	ø7 Rondelle frein	41400-07000-250	20
5	ø7 Rondelle	40300-07000-250	20
6	NO. 10-24UNC x 10 Vis	20124-10010-250	24
7	ø5 Rondelle frein	41400-05000-250	24
8	ø5 Rondelle	40300-05000-250	24
9	ST4.2x 10 Vis auto taraudeuse	22500-42010-137	4
10	Clé	G413-0032-9082	1
11	NO. 8-32UNC x 10 Vis	20332-08010-250	4
12	Bouton	G412-4500-9000	1
13	Ecrous Papillon	33301-04000-032	1

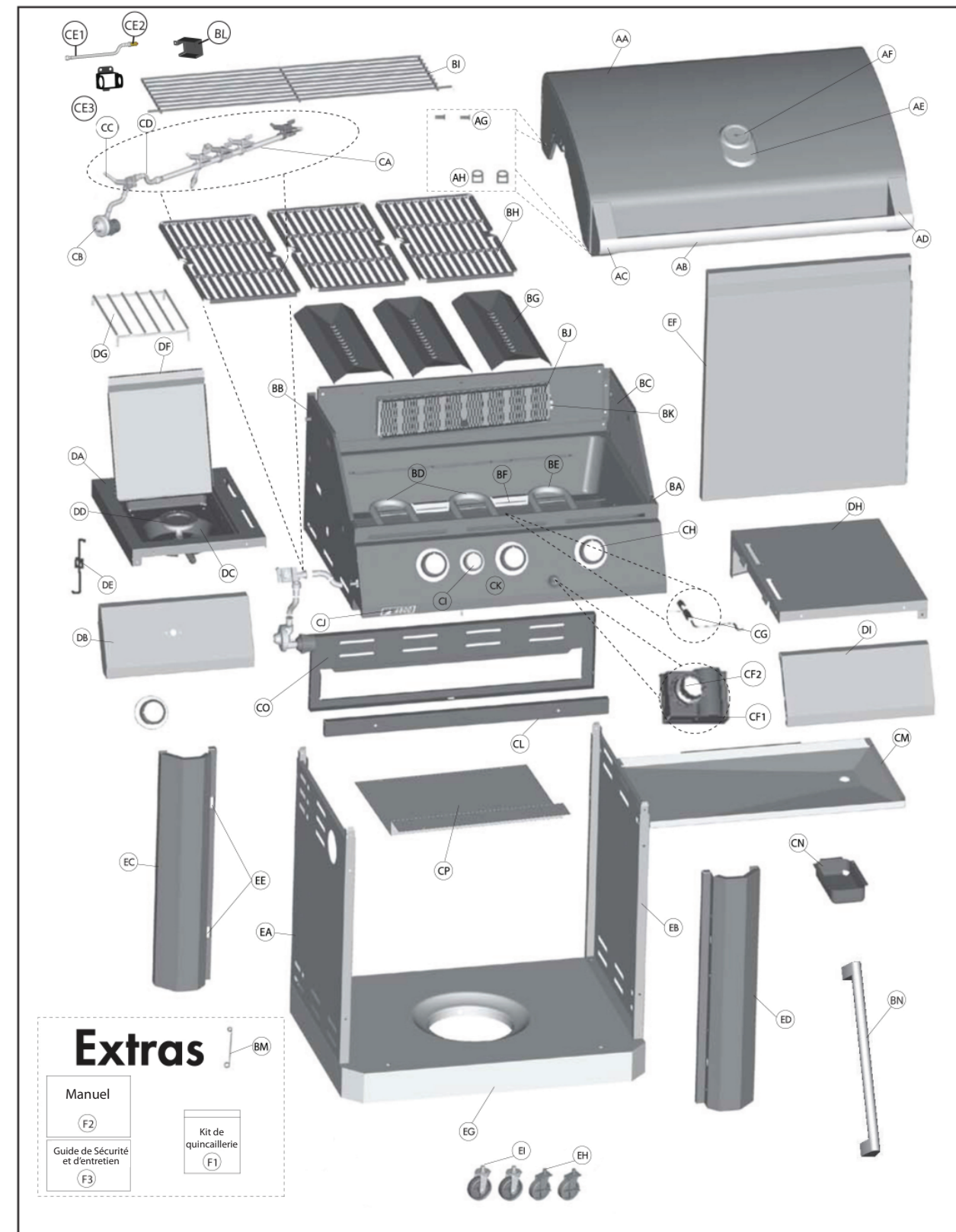
⚠ Attention: La tôle peut causer des blessures. Portez des gants pour effectuer l'assemblage du barbecue. Soyez prudent lors de l'assemblage.

1		1/4" - 20UNCX13 Vis X 8	2		1/4" - 20UNCX38 Vis X 4	3		1/4" - 20UNCX16 Vis X 8
4		ø7 Rondelle frein X 20	5		ø7 Rondelle X 20	6		NO. 10-24UNC10 Vis X 24
7		ø5 Rondelle frein X 24	8		ø5 Rondelle X 24	9		ST4.2x10 Vis auto taraudeuse X 4
10		Clé X 1	11		NO. 8-32UNCx10 Vis X 4	12		Bouton X 1
13		Ecrous Papillon X 1						

LIST DE PIÈCES DU MODÈLE (PROPANE) POUR 85-3010-6 (G51207)

No.	Qte.	Désignation	N° de pièce	No.	Qte.	Désignation	N° de pièce
AA	1	Assemblage soudé du couvercle supérieur	G512-2900-01	DE	1	Ensemble d'électrodes du brûleur latéral	G433-0047-01
AB	1	Poignée du couvercle	G512-0001-01	DF	1	Couvercle pour brûleur latéral	G501-0070-01
AC	1	Embout gauche de la poignée du couvercle	G617-0004-01	DG	1	Gril de cuisson du brûleur latéral	G501-0077-01
AD	1	Embout droit de la poignée du couvercle	G617-0005-01	DH	1	Tablette latérale de droite	G512-0500-01
AE	1	Plaqué de logo	G412-0001-01	DI	1	Bordure droite de la tablette latérale B	G617-0026-01
AF	1	Thermomètre	G412-0003-01				
AG	2	Vis pour couvercle supérieur	G501-0005-01	EA	1	Panneau latéral du chariot gauche	G512-0700-01
AH	2	Butoirs du couvercle	G508-0063-01	EB	1	Panneau latéral du chariot droit	G512-0800-01
				EC	1	Support gauche	G512-1600-01
BA	1	Compartiment soudé des brûleurs	G512-0200-01	ED	1	Support droit	G512-1700-01
BB	1	Panneau latéral supérieur gauche	G617-0500-01	EE	2	Assemblage aimant	G501-0016-01
BC	1	Panneau latéral supérieur droit	G617-0600-01	EF	1	Assemblage de la porte	G512-5200-01
BD	2	Brûleurs principaux - A	G607-0700-A1	EG	1	Assemblage soudé d'étagère inférieure	G512-0900-01
BE	1	Brûleur principal - B	G502-1800-A1	EH	2	Assemblages de roulettes avec mécanisme de blocage	G401-0061-01
BF	1	Armature de brûleur	G502-0012-01	EI	2	Assemblages de roulettes	G606-0027-01
BG	3	Brise-flammes	G617-0019-01				
BH	3	Grils de cuisson	G512-0028-02	F1	1	Kit de quincaillerie	G512-B006-01
BI	1	Grille de réchaud	G512-0004-01	F2	1	Manuel	G512-M007-01
BJ	1	Brûleur de rôtissoire	G501-B100-01	F3	1	Manuel de sécurité et entretien	G412-M004-02
BK	1	Ensemble d'électrodes du brûleur de la	G508-0009-01	F4	1	Vis de bonbonne	G505-0047-01
BL	1	Pare-vent, rôtissoire	G501-00B1-01				
BM	1	Porte-allumettes	G608-0019-01				
BN	1	Porte-serviette	G511-0050-02				
CA	1	Ensemble du collecteur	G512-4400-01				
CB	1	Regulateur	G433-0034-01				
CC	1	Valve du brûleur latéral	G512-0034-01				
CD	1	Tuyau métallique du brûleur latéral	G608-0039-01				
CE1	1	Tuyau flexible a rôtissoire, avec gicleur	G411-0013-01				
CE2	1	Orifice de tournebroche GPL	G601-0055-03				
CE3	1	Boitier collecteur pour brûleur de	G501-00C1-01				
CF1	1	Allumeur électronique	G508-0075-01				
CE2	1	Bouton d'allumeur électronique	G501-0072-01				
CG1	1	Ensemble d'électrodes du brûleur principal	G617-0017-01				
CG2	1	Fil de terre, brûleur principale	G602-0024-01				
CH	3	Boutons de commande	G412-4500-01				
CI	1	Bouton de commande de la rôtissoire	G617-4200-01				
CJ	1	Logo de la série	G512-0032-01				
CK	1	Panneau de commande	G512-0017-02				
CL	1	Support avant	G512-0043-01				
CM	1	Plateau à graisse	G512-1000-01				
CN	1	Récipient à graisse	G416-0015-01				
CO	1	Panneau arrière supérieur	G512-0036-01				
CP	1	Ecran thermique	G512-0026-01				
DA	1	Tablette gauche du brûleur latéral	G512-0600-01				
DB	1	Bordure gauche de la tablette latérale	G617-0030-01				
DC	1	Cuvette de propreté pour brûleur latéral	G617-0035-01				
DD	1	Brûleur latéral	G433-1400-01				

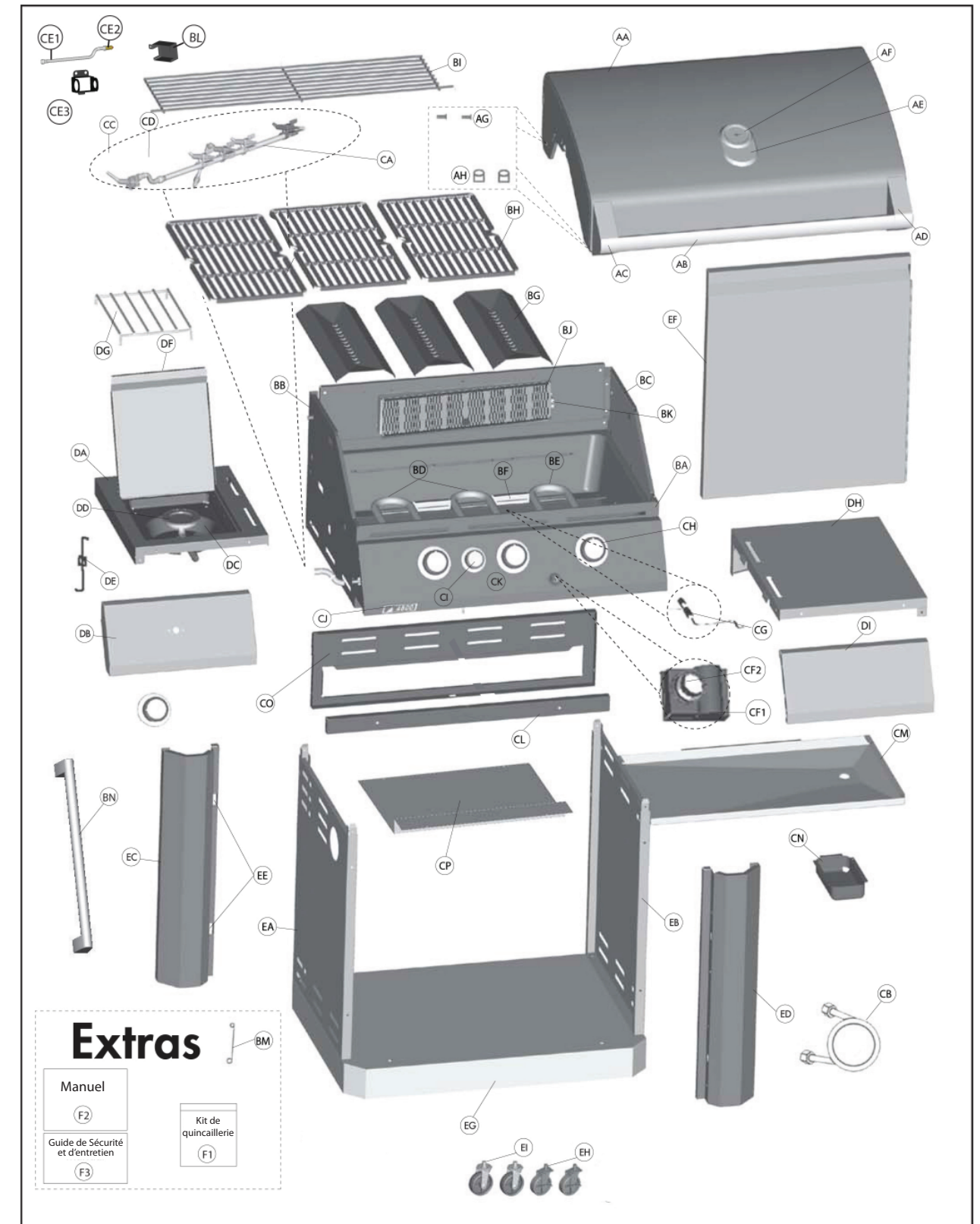
DIAGRAMME ÉCLATÉ (PROPANE) POUR 85-3010-6 (G51207)



LIST DE PIÈCES DU MODÈLE (GAZ NATUREL) POUR 85-3011-4 (G51210)

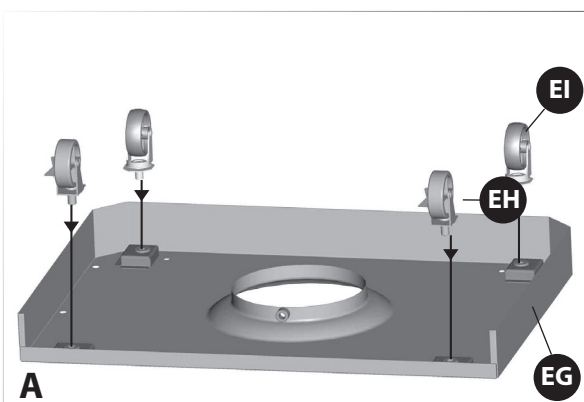
No.	Qte.	Désignation	N° de pièce	No.	Qte.	Désignation	N° de pièce
AA	1	Assemblage soudé du couvercle supérieur	G512-2900-01	DE	1	Ensemble d'électrodes du brûleur latéral	G433-0047-01
AB	1	Poignée du couvercle	G512-0001-01	DF	1	Gril de cuisson du brûleur latéral	G501-0070-01
AC	1	Embout gauche de la poignée du couvercle	G617-0004-01	DG	1	Couvercle pour brûleur latéral	G501-0077-01
AD	1	Embout droit de la poignée du couvercle	G617-0005-01	DH	1	Tablette latérale de droite	G512-0500-01
AE	1	Plaqué de logo	G412-0001-01	DI	1	Bordure droite de la tablette latérale	G617-0026-01
AF	1	Thermomètre	G412-0003-01				
AG	2	Vis pour couvercle supérieur	G501-0005-01	EA	1	Panneau latéral du chariot gauche	G512-0700-01
AH	2	Butoirs du couvercle	G508-0063-01	EB	1	Panneau latéral du chariot droit	G512-0800-01
				EC	1	Support gauche	G512-1600-01
BA	1	Compartiment soudé des brûleurs	G512-0200-01	ED	1	Support droit	G512-1700-01
BB	1	Panneau latéral supérieur gauche	G617-0500-01	EE	2	Assemblage aimant	G501-0016-01
BC	1	Panneau latéral supérieur droit	G617-0600-01	EF	1	Assemblage de la porte	G512-5200-01
BD	2	Brûleurs principaux - A	G607-0700-A1	EG	1	Assemblage soudé d'étagère inférieure	G512-2500-01
BE	1	Brûleur principal - B	G502-1800-A1	EH	2	Assemblages de roulettes avec mécanisme de blocage	G401-0061-01
BF	1	Armature de brûleur	G502-0012-01	EI	2	Assemblages de roulettes	G606-0027-01
BG	3	Brise-flammes	G617-0019-01				
BH	3	Grils de cuisson	G512-0028-02	F1	1	Kit de quincaillerie	G512-B006-01
BI	1	Grille de réchaud	G512-0004-01	F2	1	Manuel	G512-M007-01
BJ	1	Brûleur de rôtissoire	G501-B100-01	F3	1	Manuel de sécurité et entretien	G412-M004-02
BK	1	Ensemble d'électrodes du brûleur de la	G508-0009-01				
BL	1	Pare-vent, rôtissoire	G501-00B1-01				
BM	1	Porte-allumettes	G608-0019-01				
BN	1	Porte-serviette	G511-0050-02				
CA	1	Ensemble du collecteur	G512-6500-01				
CB	1	Détendeur et tubulure nécessaire au gaz naturel	G501-0099-01				
CC	1	Valve du brûleur latéral	G512-0037-01				
CD	1	Tuyau métallique du brûleur latéral	G608-0039-01				
CE1	1	Tuyau flexible a rôtissoire, avec gicleur	G411-0013-01				
CE2	1	Orifice de tournebroche NG	G601-0055-03				
CE3	1	Boîtier collecteur pour brûleur de	G501-00C1-01				
CF1	1	Allumeur électronique	G508-0075-01				
CF2	1	Bouton d'allumeur électronique	G501-0072-01				
CG1	1	Ensemble d'électrodes du brûleur principal	G617-0017-01				
CG2	1	Fil de terre, brûleur principale	G602-0024-01				
CH	3	Boutons de commande	G412-4500-01				
CI	1	Bouton de commande de la rôtissoire	G617-4200-01				
CJ	1	Logo de la série	G512-0032-01				
CK	1	Panneau de commande	G512-0017-02				
CL	1	Support avant	G512-0043-01				
CM	1	Plateau à graisse	G512-1000-01				
CN	1	Récipient à graisse	G416-0015-01				
CO	1	Panneau arrière supérieur	G512-0036-01				
CP	1	Ecran thermique	G512-0026-01				
DA	1	Tablette gauche du brûleur latéral	G512-0600-01				
DB	1	Bordure gauche de la tablette latérale	G617-0030-01				
DC	1	Cuvette de propreté pour brûleur latéral	G617-0035-01				
DD	1	Brûleur latéral	G433-1400-01				

DIAGRAMME ÉCLATÉ (GAZ NATUREL) POUR 85-3011-4 (G51210)

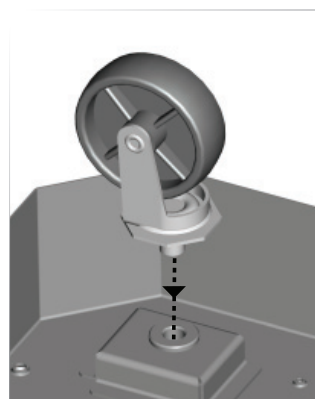


INSTRUCTIONS D'ASSEMBLAGE

1



A
Vue arrière



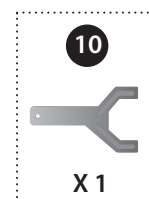
Agrandissement

Séparez les 2 types de roues, les 2 roulettes de blocage (EH) et les deux roues normales (EI).

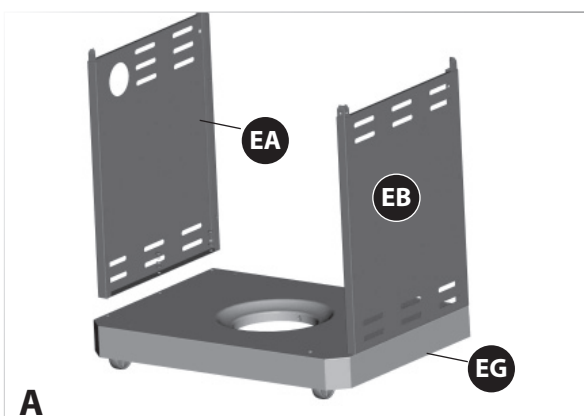
Fixez les roulettes de blocage (EH) à l'arrière de la tablette inférieure (EG) et les roues normales (EI) à l'avant de la tablette inférieure (EG).

Pour fixer les 4 roulettes, serrez-les à la main en premier lieu. Serrez ensuite plus fort à l'aide de la clé fournie dans le paquet contenant le matériel.

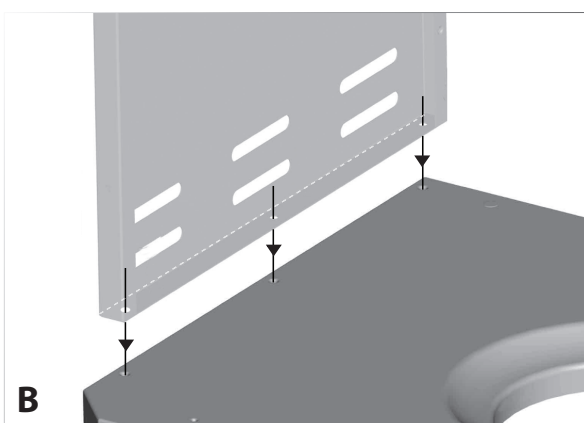
VOUS AUREZ BESOIN:



2



A
Vue avant

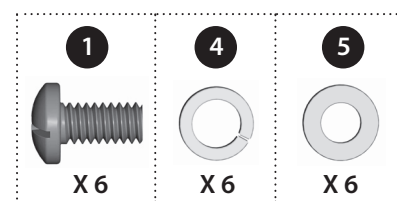


B
Agrandissement

Assurez-vous que toutes les roulettes sont correctement verrouillées en position ARRÊT (ON) avant de continuer.

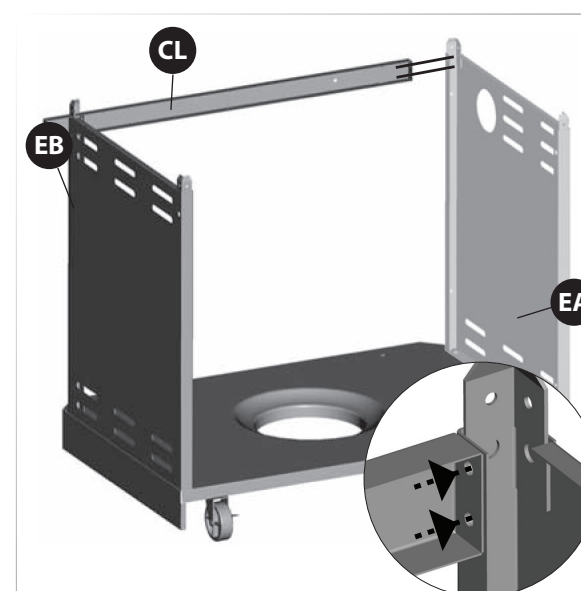
Assemblez le panneau latéral du chariot (EA) et celui de droite (EB) à la tablette inférieure (EG).

VOUS AUREZ BESOIN:



INSTRUCTIONS D'ASSEMBLAGE

3

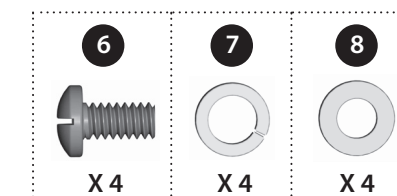


Vue arrière

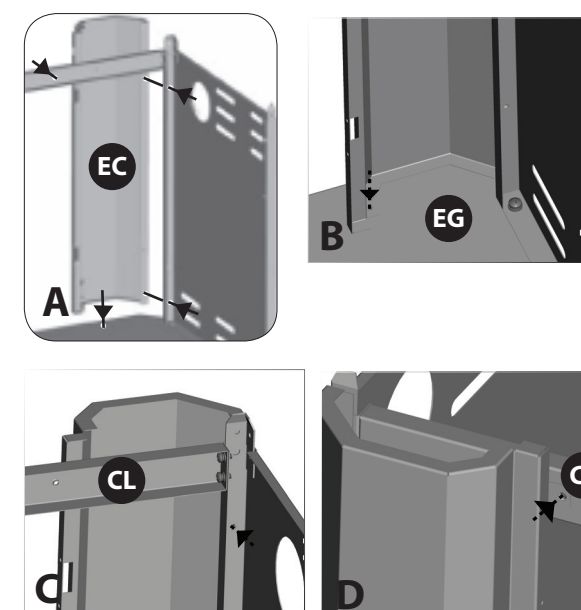
Fixez la pièce de soutien avant (CL) sur les panneaux latéraux droit et gauche du chariot (EA et EB).

CONSEIL : Une personne aligne le panneau gauche tandis qu'une autre monte le côté droit.

VOUS AUREZ BESOIN:



4

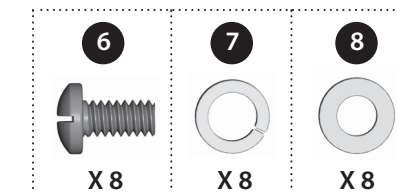


Montez les supports droit et gauche (EC et ED) sur les panneaux latéraux du chariot tel qu'indiqué sur les schémas A et B.

Montez ensuite les supports droit et gauche sur la pièce de soutien (CL) et sur la tablette inférieure (EG), tel qu'indiqué sur les schémas C et D.

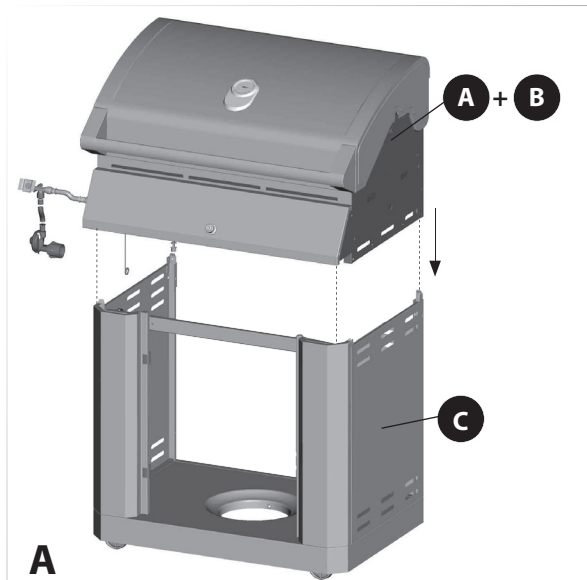
CONSEIL : Une personne aligne le panneau gauche tandis qu'une autre monte le côté droit.

VOUS AUREZ BESOIN:



INSTRUCTIONS D'ASSEMBLAGE

5

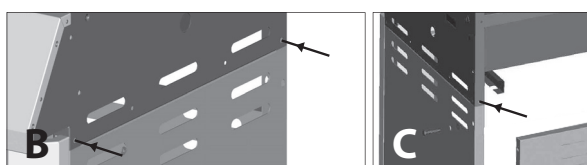
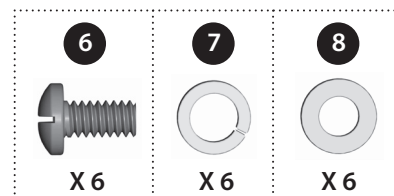


CETTE ÉTAPE NÉCESSITE AU MOINS 3 PERSONNES. N'ESSAYEZ PAS D'EFFECTUER LE MONTAGE SEUL. PIÈCES EXTRÊMEMENT LOURDES!

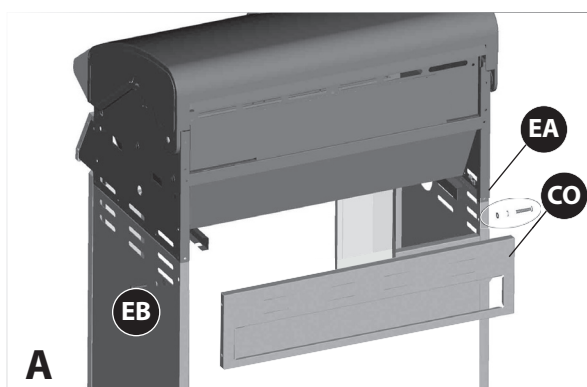
a. Positionnez ensuite l'ensemble du couvercle supérieur et du boîtier à brûleur (A et B) sur le chariot (C) comme indiqué ci-dessous.

b. Utilisez les ferrures pour relier les deux parties par les côtés gauche et droit, aux trois points indiqués sur les schémas B et C.

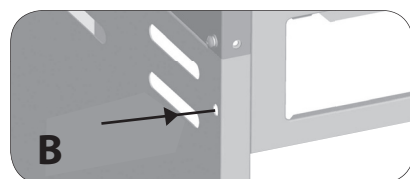
VOUS AUREZ BESOIN:



6



Vue arrière

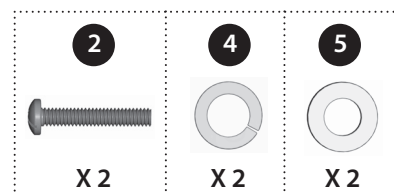


Fixez le panneau arrière supérieur (CO) aux panneaux latéraux droit et gauche (EA et EB).

Installez uniquement les ferrures sur la partie inférieure du panneau arrière tel qu'indiqué sur le schéma B.

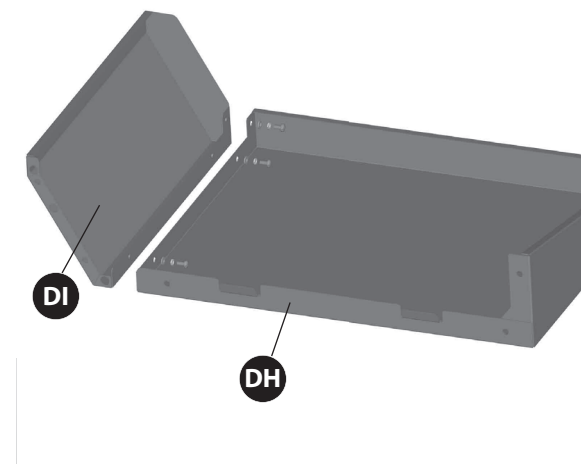
LES TABLETTES LATÉRALES DOIVENT ÊTRE INSTALLER AVANT DE SERRÉ LES VIS.

VOUS AUREZ BESOIN:



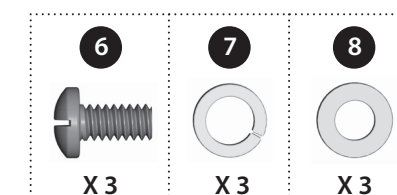
INSTRUCTIONS D'ASSEMBLAGE

7

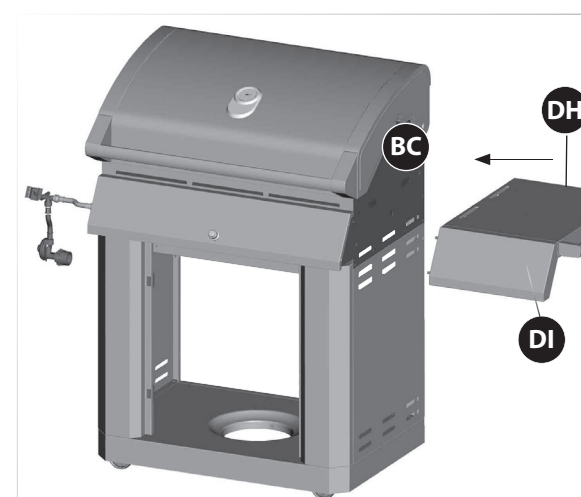


Attachez la bordure droite de la tablette latérale (DI) à la tablette latérale droite (DH) tel qu'indiqué.

VOUS AUREZ BESOIN:



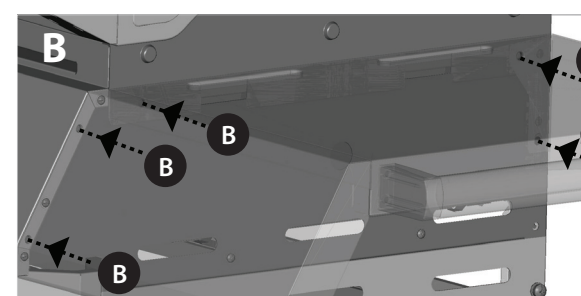
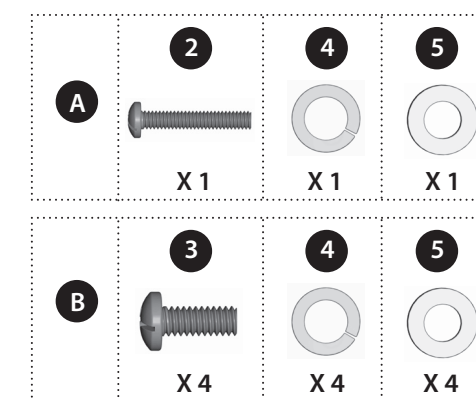
8



CONSEIL : Pour positionner la tablette latérale droite, insérez les deux crochets de l'ensemble de la tablette latérale dans les deux ouvertures situées sur le panneau latéral droit supérieur (BC).

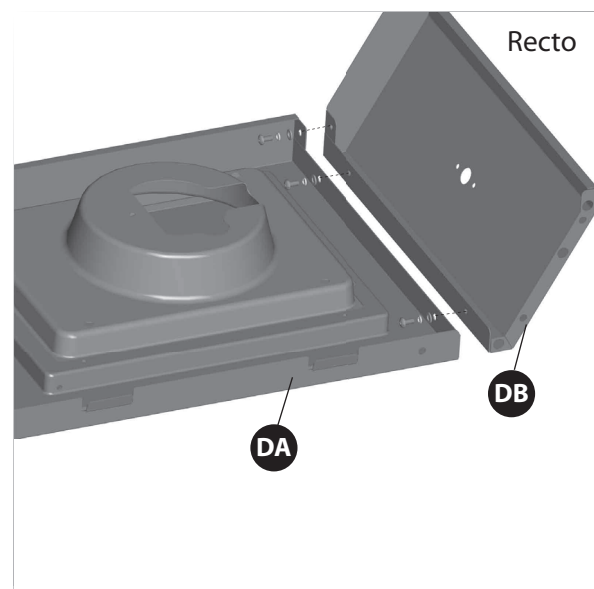
Montez l'ensemble de la tablette latérale droite sur le chariot tel qu'indiqué sur le schéma B.

VOUS AUREZ BESOIN:



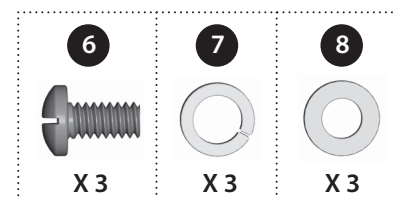
INSTRUCTIONS D'ASSEMBLAGE

9

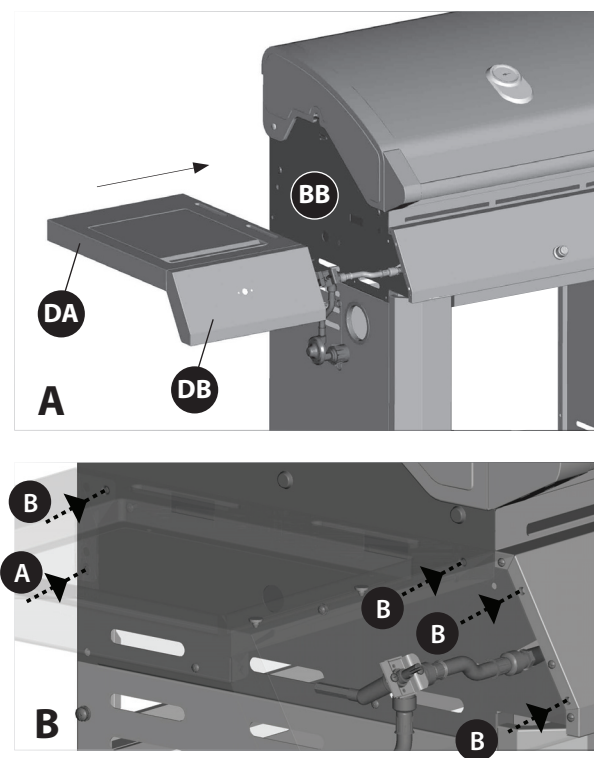


Assemblez la bordure gauche de la tablette latérale (DB) sur la tablette latérale gauche (DA).

VOUS AUREZ BESOIN:



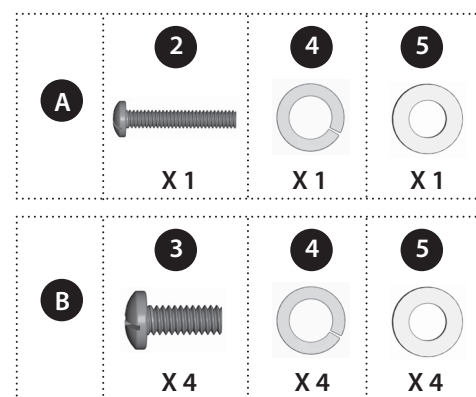
10



CONSEIL: Pour positionner la tablette latérale gauche, insérez les deux crochets de l'ensemble de la tablette latérale dans les deux ouvertures situées sur le panneau latéral gauche supérieur (BB).

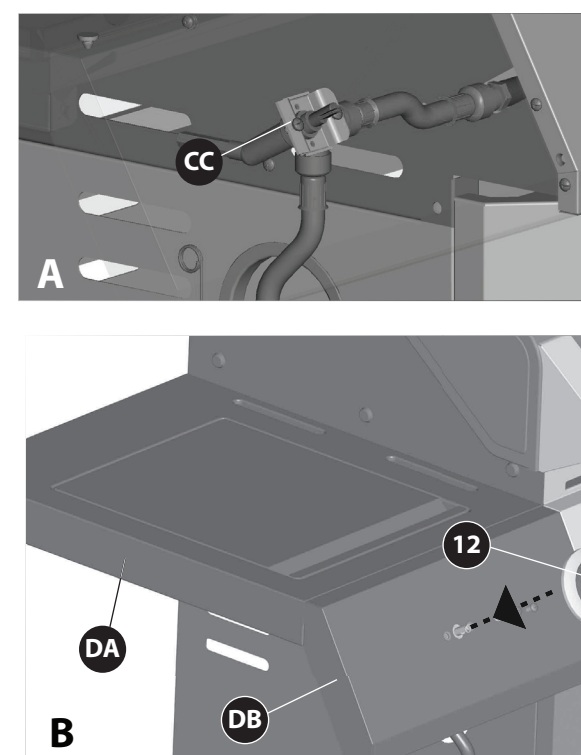
Montez l'ensemble de la tablette latérale droite sur le chariot tel qu'indiqué sur le schéma B.

VOUS AUREZ BESOIN:



INSTRUCTIONS D'ASSEMBLAGE

11

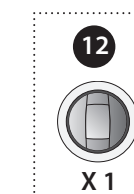


a. Retirez les ferrures préassemblées sur le support de la valve du brûleur latéral (CC) tel qu'indiqué sur le schéma A. Insérez la tige de manœuvre du brûleur latéral à travers l'arrière de la bordure de la tablette latérale gauche (DB). Assemblez la valve du brûleur latéral (CC) sur la bordure de la tablette latérale (DB) à l'aide des ferrures précédemment retirées.

b. Montez le bouton de commande du brûleur latéral (n° 12) sur la valve du brûleur latéral (CC).

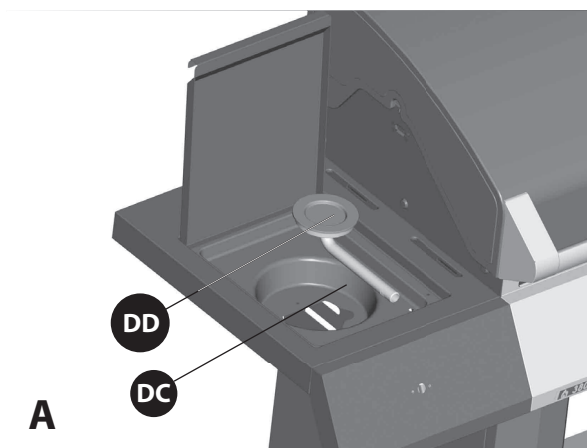
Il se peut que la quincaillerie soit incluse avec le kit de quincaillerie.

VOUS AUREZ BESOIN:

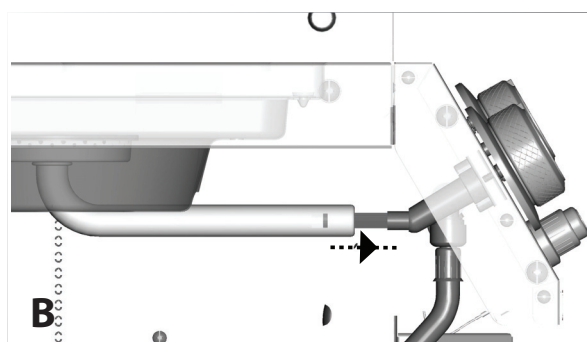


INSTRUCTIONS D'ASSEMBLAGE

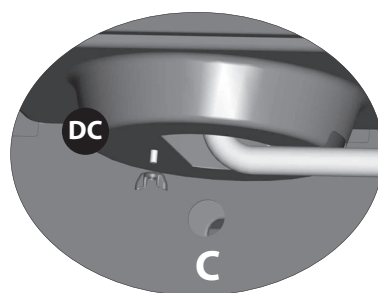
12



a. Mettez le brûleur latéral (DD) en place à travers l'ouverture du plateau d'égouttement du brûleur latéral gauche (DC).

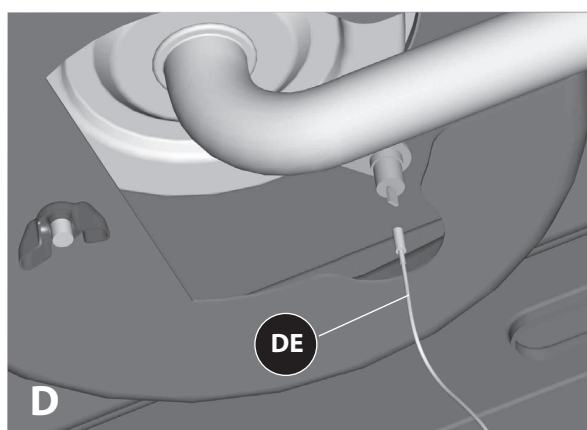
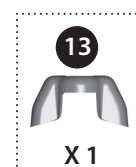


b. Assurez-vous que le brûleur (DD) engage la valve du brûleur latéral, tel qu'indiqué sur le schéma B.



c. À l'aide de l'écrou à oreilles fourni, montez le brûleur latéral (CC) sur le plateau d'égouttement du brûleur latéral (DC), tel qu'indiqué sur le

VOUS AUREZ BESOIN:



d. Attachez l'extrémité du fil à électrode du brûleur latéral (DE) à la partie inférieure de l'électrode du brûleur latéral, tel qu'indiqué sur le schéma D.

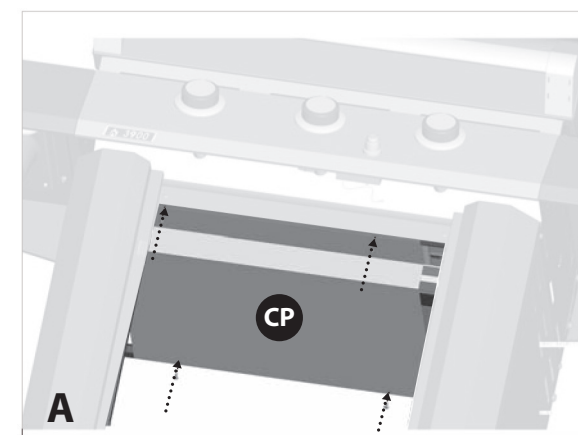
Assurez-vous que le fil est correctement enfoncé.



e. Positionnez la grille de cuisson du brûleur latéral (DG) sur la tablette du brûleur latéral, tel qu'indiqué sur le schéma E.

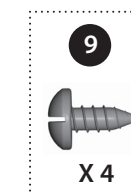
INSTRUCTIONS D'ASSEMBLAGE

13

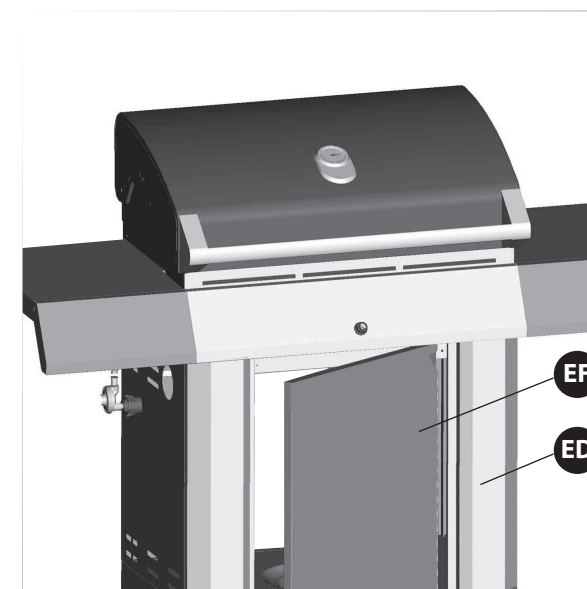


Positionnez l'écran thermique (CP) dans le rainure située sur le panneau avant tel qu'indiqué sur le schéma A. Montez ensuite l'écran thermique (CP) sur le panneau arrière supérieur (CO) à l'aide de les vis auto taraudeuse (x4), tel qu'indiqué sur le schéma B.

VOUS AUREZ BESOIN:



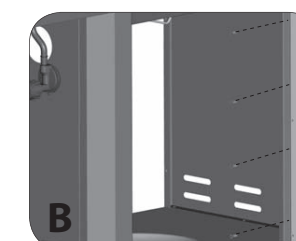
14



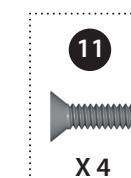
CONSEIL : Avant d'essayer de monter la porte (EF) sur le support droit (ED), localisez les deux fixations sur la charnière de la porte. Localisez ensuite les deux petites ouvertures sur le support latéral droit.

a. Maintenez la porte perpendiculairement au chariot du barbecue. Alignez les deux fixations sur la charnière de la porte (EF) avec les deux trous sur le support latéral droit (ED). Une fois alignées, poussez les deux fixations dans l'ouverture et appuyez dessus immédiatement pour les mettre en place et les fixer.

b. Montez la porte (EF) sur le support droit (ED), tel qu'indiqué sur le schéma B, à l'aide des vis fournies.

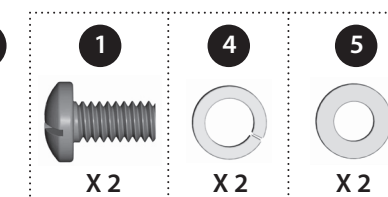
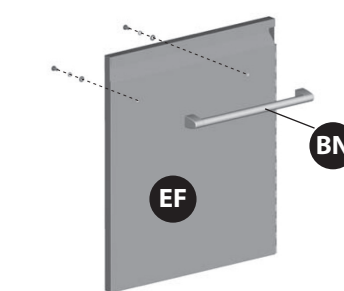


VOUS AUREZ BESOIN:



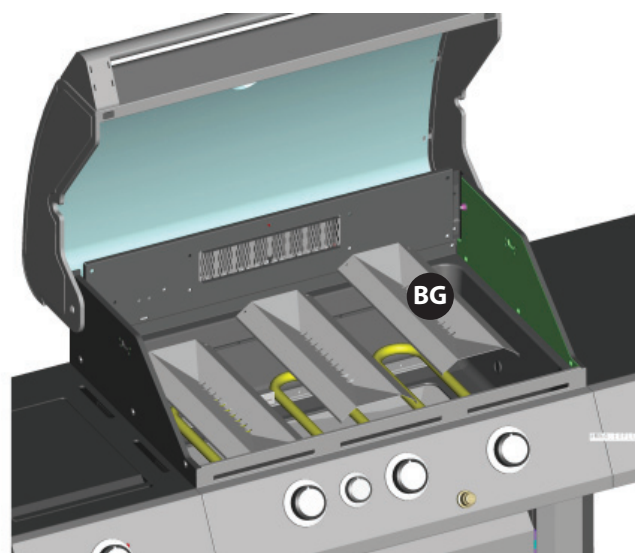
c. Assemblez le porte-serviette (BN) sur la porte (EF).

VOUS AUREZ BESOIN:



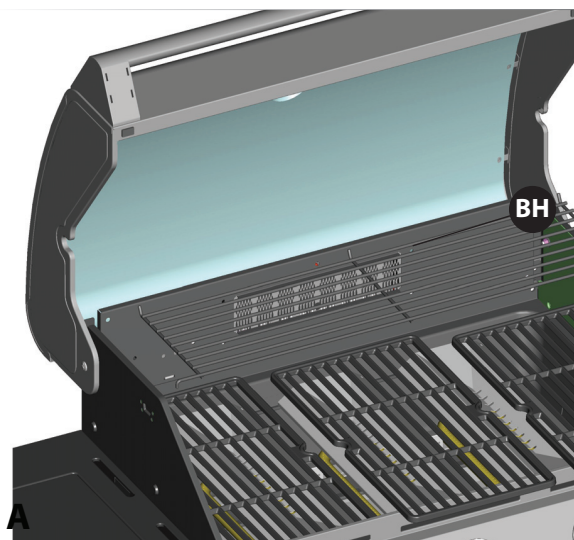
INSTRUCTIONS D'ASSEMBLAGE

15

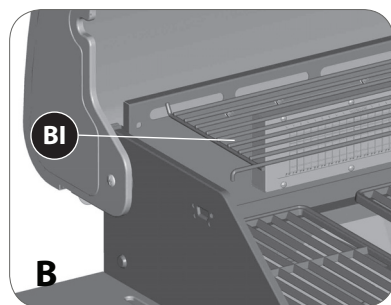


Positionnez d'abord les brise-flammes (BG) dans le compartiment des brûleurs.

16



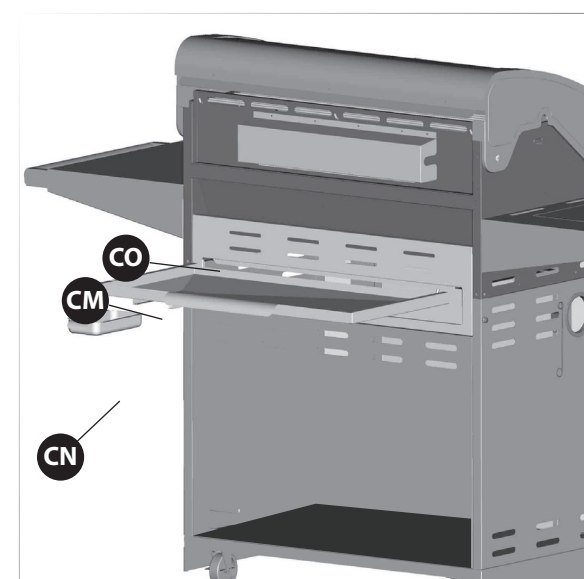
a. Puis les grilles de cuisson (BH) dans le compartiment des brûleurs, tel qu'indiqué sur le schéma A.



b. Insérez les trois petites barres de niveau de la grille de chauffage (BI) dans le panneau arrière du compartiment des brûleurs.

INSTRUCTIONS D'ASSEMBLAGE

17



a. Insérez le plateau de récupération des graisses (CM) dans l'ouverture du panneau arrière supérieur (CO) en vous assurant d'engager les rails situés sous le boîtier à brûleur.

b. Placez le récipient à graisse (CN) sur les rails situés en dessous du plateau de récupération des graisses (CM).

18

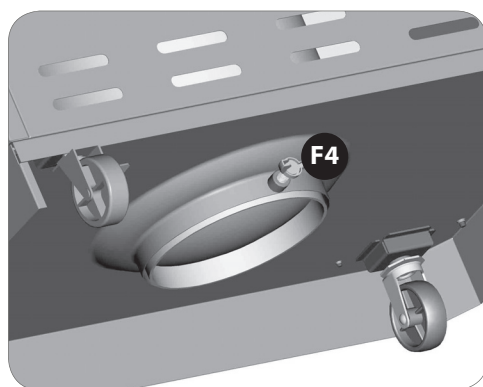
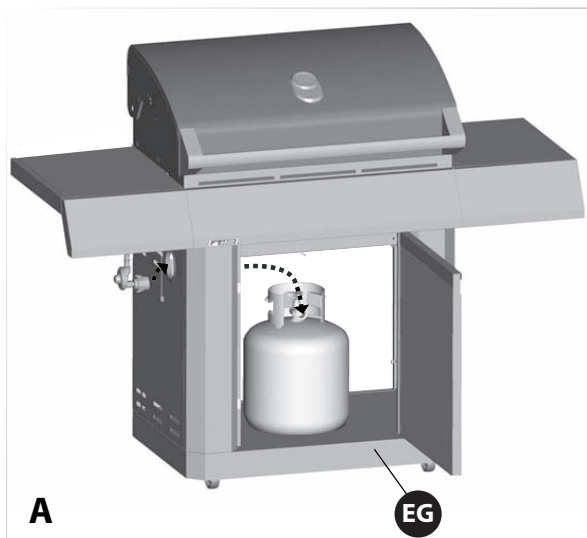


Dévissez le bouton d'allumage électronique (CF2) et insérez une pile AA dans le compartiment à piles, le côté positif faisant face vers l'extérieur.

*** Piles non comprises.**

INSTRUCTIONS D'ASSEMBLAGE

19



RÉSERVÉ AUX MODÈLES FONCTIONNANT AU PROPANE.

Pour les modèles au gaz naturel, suivez l'étape 20.

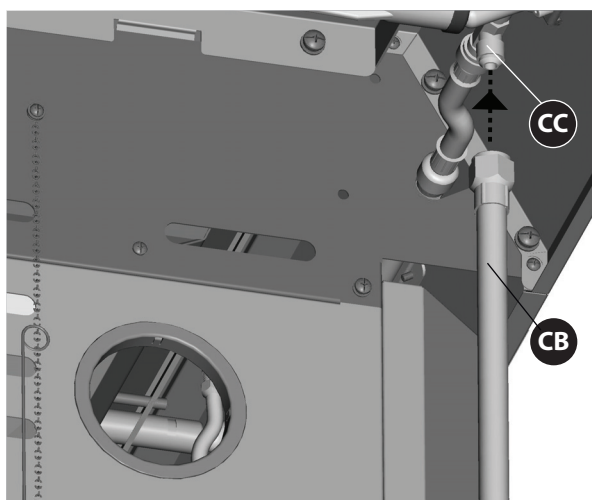
a. Positionnez le réservoir de propane de 20 lb sur la tablette inférieure (EG) et fixez-le à l'aide du boulon (déjà attaché) situé en dessous de la tablette inférieure, tel qu'indiqué sur le schéma B.

b. Attachez l'écrou de serrage du régulateur à la valve de la bonbonne de GPL.

⚠ ATTENTION: pour garantir la sécurité de votre famille, n'essayez pas d'allumer ce barbecue avant d'avoir lu les pages 4 à 7 du guide de sécurité, d'utilisation et d'entretien de CENTRO. Tous les tests de sécurité et de détection des fuites DOIVENT ÊTRE EFFECTUÉS PAR L'UTILISATEUR avant l'allumage du barbecue.

⚠ AVERTISSEMENT
Ne rangez pas de réservoirs de propane supplémentaires dans le chariot du barbecue.

20



RÉSERVÉ AUX MODÈLES FONCTIONNANT AU GAZ NATUREL.

Attachez le tuyau pour gaz naturel (CB) à la valve du brûleur latéral (CC) tel qu'indiqué.

⚠ ATTENTION: Pour compléter l'installation de votre barbecue au gaz naturel il est possible qu'un adaptateur d'un 1/2 pouce ou 3/8 ieme de pouces soit nécessaire pour raccorder votre tuyau a gaz naturel à votre alimentation de gaz naturel. Contacté votre fournisseur en gaz naturel pour acheter la pièce nécessaire.