

# CENTRO



## **Centro 6800**

### **GUIDE DE MONTAGE**

---

85-1629-8 (G61702) Propane  
85-1654-6 (G61704) Gaz Naturel

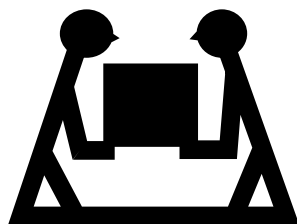
Garantie Limitée de 5 ans

**Lisez ce guide au complet et conservez-le  
pour consultation ultérieure.**

**Montez votre gril immédiatement.**

**Les réclamations relatives aux pièces manquantes ou endommagées  
doivent être effectuées dans un délai de 15 jours suivant l'achat.**

**Appelez la ligne d'assistance de Centro au 1-877-707-5463.**



## PRODUIT LOURD NÉCESSITANT 2 PERSONNES POUR LE SOULEVER

### CE GUIDE DOIT ÊTRE RANGÉ AVEC LE PRODUIT À TOUT MOMENT

---

Pour commander des pièces de rechange ou des accessoires non couverts par la garantie ou encore pour activer votre garantie, consultez notre site Web à l'adresse [www.centrobbqs.com](http://www.centrobbqs.com).

---

#### ⚠ MISE EN GARDE

Rebords coupants. Portez des gants pour monter votre gril.

---

#### ⚠ MISE EN GARDE

Lisez et observez toutes les consignes de sécurité, instructions d'assemblage et directives d'entretien et d'utilisation avant de tenter d'assembler l'appareil et de cuisiner.

---

#### ⚠ INSTALLATEUR, MONTEUR OU CONSOMMATEUR

Ce guide doit toujours être conservé avec le produit.

---

#### ⚠ AVERTISSEMENT

Tout manquement aux directives du fabricant risque de causer des incendies, des explosions et des dommages matériels dangereux, ainsi que des blessures graves, voire la mort.

Suivez toutes les procédures de vérification d'étanchéité avant d'utiliser le barbecue, même si le gril a été assemblé par le distributeur. N'essayez pas d'allumer ce barbecue sans avoir lu la partie sur les directives d'allumage du guide d'entretien et de sécurité.

---

#### ⚠ DANGER

1. Si vous décelez une odeur de gaz :
  - a. Coupez l'alimentation en gaz de l'appareil
  - b. Éteignez toute flamme nue
  - c. Ouvrez le couvercle
  - d. Si l'odeur persiste, tenez-vous loin de l'appareil et communiquez immédiatement avec votre fournisseur en gaz ou le service d'incendie local.
2. Ne jamais entreposer ou utiliser de l'essence ou une autre substance inflammable (sous forme de liquide ou de vapeur), quelle qu'elle soit, à proximité de cet appareil ou d'un autre appareil.
3. Ne jamais ranger une bonbonne de GPL qui n'est pas raccordée en prévision de son emploi à proximité de cet appareil ou d'un autre appareil.
4. Deux personnes sont nécessaires pour monter l'appareil.
5. Faites attention aux rebords coupants.

---

**CE BARBECUE EST RÉSERVÉ À UN USAGE EXTÉRIEUR**  
**ENTREZ EN CONTACT AVEC LE CENTRE D'APPELS S'IL MANQUE DES PIÈCES**

# LISTE DES FIXATIONS

## OUTILS REQUIS POUR L'ASSEMBLAGE

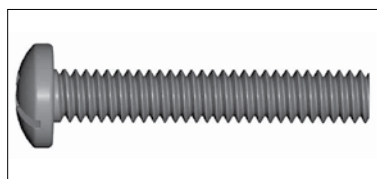
- Tournevis cruciforme n° 2 (long et court)
- Tournevis pour écrous à fente de ¼ po (long et court)
- Clé à molette
- Pincés
- Maillet de caoutchouc

### Avant d'assembler le barbecue, lisez attentivement ces instructions.

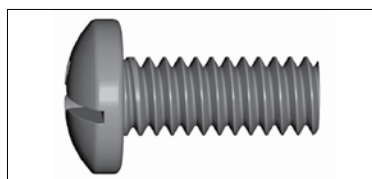
Assemblez le barbecue sur une surface propre et plane. Le barbecue est lourd. Il est nécessaire que deux personnes l'assemblent..

**Attention :** La tôle peut causer des blessures. Portez des gants pour effectuer l'assemblage du barbecue. Soyez prudent lors de l'assemblage.

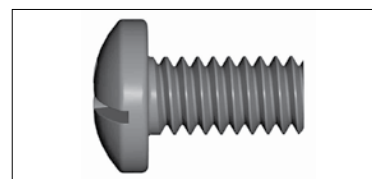
No.	Désignation	N° de pièce	Quantité
1	1/4-20UNC x 38 Vis	20120-13038-250	4
2	1/4-20UNC x 16 Vis	20120-13016-250	8
3	1/4-20UNC x 13 Vis	20120-13013-250	14
4	ø7 Rondelle frein	41400-07000-250	26
5	ø7 Rondelle	40300-07000-250	26
6	No. 10x10 Vis	20124-10010-250	28
7	ø5 Rondelle frein	41400-05000-250	28
8	ø5 Rondelle	40300-05000-250	28
9	No. 10 Écrous	30224-10000-250	4
10	ST4.2x 18 Vis auto taraudeuse	22500-42018-250	1
11	ST4.2x 10 Vis auto taraudeuse	22500-42010-137	1
12	NO. 8-32UNC x 10 Vis	20332-08010-250	4
13	Bouton	G412-4500-9000	1
14	Clé	G401-0071-0182	1



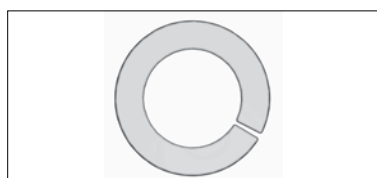
#1. 1/4-20UNC x 38 Vis (x4)



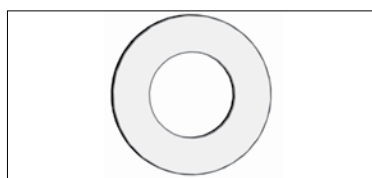
#2. 1/4-20UNC x 16 Vis (x8)



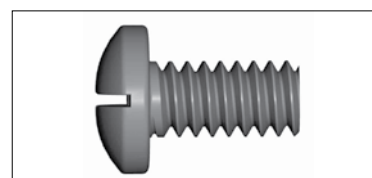
#3. 1/4-20UNC x 13 Vis (x14)



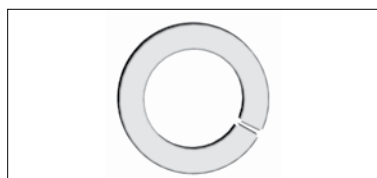
#4. ø7 Rondelle frein (x26)



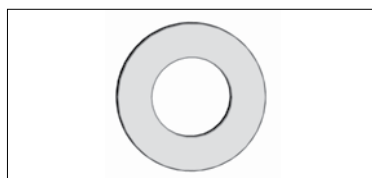
#5. ø7 Rondelle (x26)



#6. No. 10x10 Vis (x28)



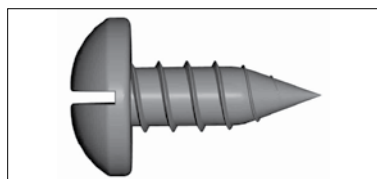
#7. ø5 Rondelle frein (x28)



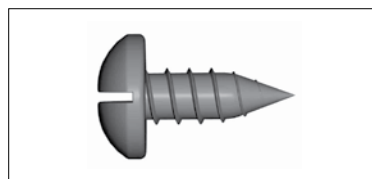
#8. ø5 Rondelle (x28)



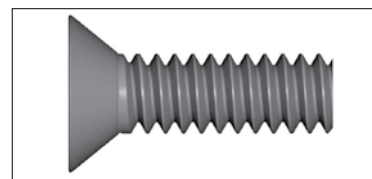
#9. No. 10 Écrous (x4)



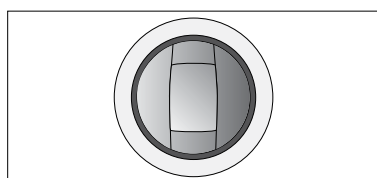
#10. ST4.2x 18 Vis auto taraudeuse (x1)



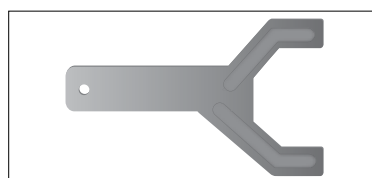
#11. ST4.2x 10 Vis auto taraudeuse (x1)



#12. NO. 8-32UNC x 10 Vis (x4)



#13. Bouton (x1)

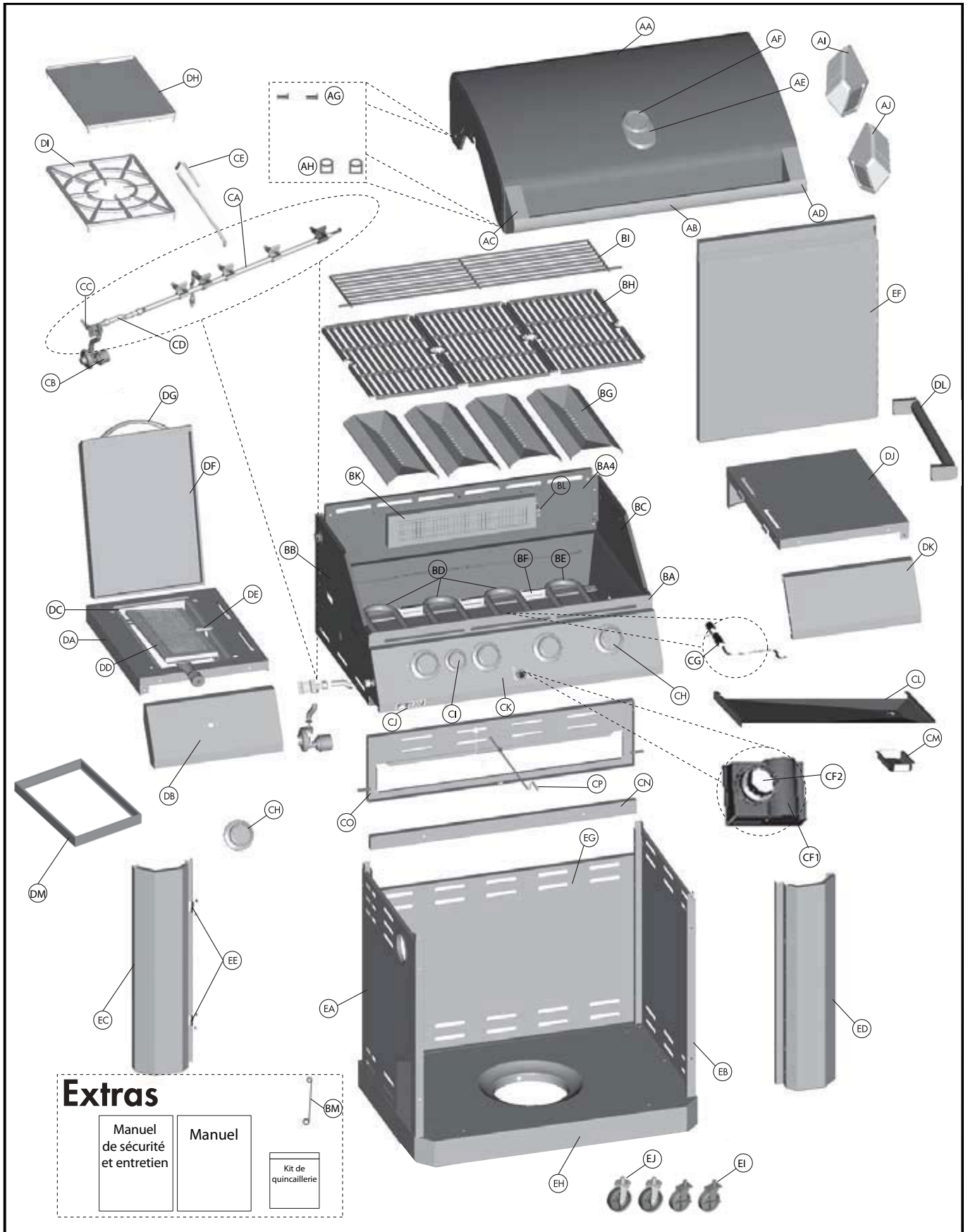


#14. Clé (x1)

## LIST DE PIÈCES DU MODÈLE (PROPANE) 85-1629-8 (G61702)

Item	Qty.	Désignation	N° de pièce	Item	Qty.	Désignation	N° de pièce
AA	1	Assemblage soudé du couvercle supérieur	G617-1600-01	DA	1	Tablette gauche du brûleur latéral	G617-1400-01
AB	1	Poignée du couvercle	G617-0003-01	DB	1	Bordure gauche de la tablette latérale	G617-0030-01
AC	1	Embout gauche de la poignée du couvercle	G617-0004-01	DC	1	Cuvette de propreté pour brûleur à	G617-0058-01
AD	1	Embout droit de la poignée du couvercle	G617-0005-01	DD	1	Brûleur à infrarouge	G617-5200-01
AE	1	Logo	G412-0001-01	DE1	1	Ensemble d'électrodes du infrarouge	G610-0009-01
AF	1	Thermomètre	G412-0003-01	DE2	1	Fil de terre, brûleur à infrarouge	G610-0009-01
AG	2	Vis pour couvercle supérieur	G501-0005-01	DF	1	Poignée du couvercle du brûleur à	G617-0059-01
AH	2	Butoirs du couvercle	G508-0063-01	DG	1	Couvercle pour brûleur à infrarouge	G607-0040-01
AI	1	Les lampes de barbecue - gauche	G430-0014-02	DH	1	Grille de cuisson, brûleur à infrarouge	G617-0061-01
AJ	1	Les lampes de barbecue - droit	G430-0015-02	DI	1	Gril de cuisson du brûleur à infrarouge	G617-0060-01
				DJ	1	Tablette latérale de droite	G617-1500-01
BA1	1	Compartiment soudé des brûleurs	G617-0200-01	DK	1	Bordure droite de la tablette latérale	G617-0026-01
BA2	1	Panneau latéral gauche du boîtier	G617-0300-01	DL1	1	Porte-serviette	G617-0027-01
BA3	1	Panneau latéral droit du boîtier mélangeur	G617-0400-01	DL2	2	Embout du porte-serviette	G617-0028-01
BA4	1	Pièce de support du brûleur de la rôtissoire	G617-0011-01	DM	1	Pare-flamme du brûleur latéral	G617-0066-01
BB	1	Panneau latéral supérieur gauche	G512-0300-01				
BC	1	Panneau latéral supérieur droit	G512-0400-01	EA	1	Panneau latéral du chariot gauche	G617-1900-01
BD	3	Brûleurs principaux - A	G502-1700-01	EB	1	Panneau latéral du chariot droit	G617-1800-01
BE	1	Brûleur principal-B	G502-1900-01	EC	1	Support gauche	G617-2400-01
BF	1	Armature de brûleur	G617-0029-01	ED	1	Support droit	G617-2500-01
BG	4	Brise-flammes	G617-0019-01	EE	2	Assemblage aimant	G501-0016-01
BH	3	Grils de cuisson	G617-0020-01	EF	1	Assemblage de la porte	G617-8100-01
BI	1	Grille de réchaud	G617-0018-01	EG	1	Panneau arrière	G617-0057-01
BJ	1	Pare-vent, rôtisserie	G617-0036-01	EH	1	Assemblage soudé d'étagère inférieure	G617-0900-01
BK	1	Brûleur de rôtissoire	G607-4000-01	EI	2	Assemblages de roulettes avec mécanisme	G401-0061-01
BL1	1	Ensemble d'électrodes du brûleur de la	G411-0002-01	EJ	2	Assemblages de roulettes	G606-0027-01
BL2	1	Fil de terre, brûleur de la rôtissoire	G411-0004-01				
BM	1	Porte-allumettes	G608-0019-01		1	Kit de quincaillerie	G617-B002-01
					1	Manuel	G617-M002-01
CA	1	Ensemble du collecteur	G617-4500-01		1	Manuel de sécurité et entretien	G617-M001-02
CB	1	Regulateur	G433-0034-01				
CC	1	Valve du brûleur latéral	G617-0050-01				
CD	1	Tuyau métallique du brûleur latéral	G608-0039-01				
CE	1	Tuyau flexible a rôtissoire, avec gicleur	G411-0013-01				
CF1	1	D'allumage électronique	G508-0075-01				
CF2	1	Bouton d'allumeur électronique	G501-0072-01				
CG1	2	Ensemble d'électrodes du brûleur principal	G617-0017-01				
CG2	1	Fil de terre, brûleur principale	G411-0004-01				
CH	1	Boutons de commande	G412-4500-01				
CI	1	Bouton de commande de la rôtissoire	G617-4200-01				
CJ	1	Logo de la série	G617-0053-01				
CK	1	Panneau de commande	G617-0012-01				
CL	1	Plateau à graisse	G617-1300-01				
CM	1	Récipient à graisse	G416-0015-01				
CN	1	Support avant	G617-0023-01				
CO	1	Panneau arrière supérieur	G617-2800-01				
CP	1	Barre de retrait du réservoir	G617-0037-01				

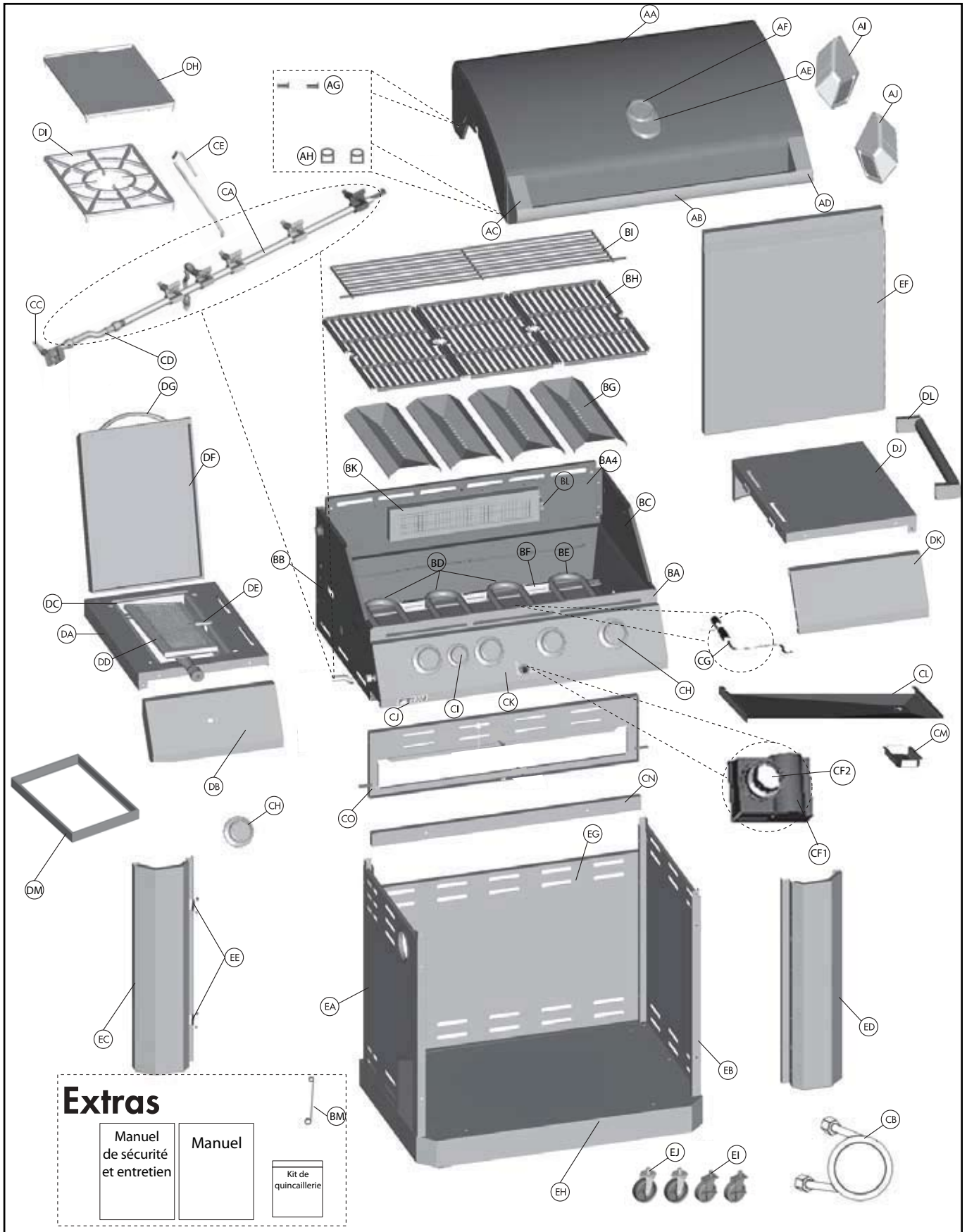
# DIAGRAMME ÉCLATÉ (PROPANE) 85-1629-8 (G61702)



## LIST DE PIÈCES DU MODÈLE (GAZ NATUREL) 85-1654-6 (G61704)

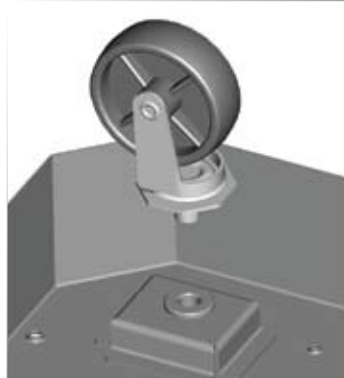
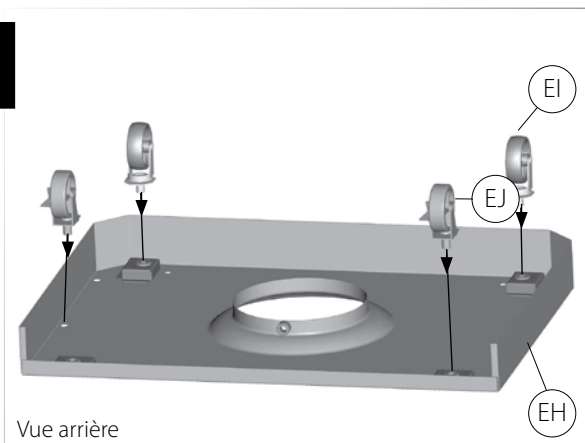
Item	Qty.	Désignation	N° de pièce	Item	Qty.	Désignation	N° de pièce
AA	1	Assemblage soudé du couvercle supérieur	G617-1600-01	DA	1	Tablette gauche du brûleur latéral	G617-1400-01
AB	1	Poignée du couvercle	G617-0003-01	DB	1	Bordure gauche de la tablette latérale	G617-0030-01
AC	1	Embout gauche de la poignée du couvercle	G617-0004-01	DC	1	Cuvette de propreté pour brûleur à	G617-0058-01
AD	1	Embout droit de la poignée du couvercle	G617-0005-01	DD	1	Brûleur à infrarouge	G617-5200-01
AE	1	Logo	G412-0001-01	DE1	1	Ensemble d'électrodes du infrarouge	G610-0009-01
AF	1	Thermomètre	G412-0003-01	DE2	1	Fil de terre, brûleur à infrarouge	G610-0009-01
AG	2	Vis pour couvercle supérieur	G501-0005-01	DF	1	Poignée du couvercle du brûleur à	G617-0059-01
AH	2	Butoirs du couvercle	G508-0063-01	DG	1	Couvercle pour brûleur à infrarouge	G607-0040-01
AI	1	Les lampes de barbecue - gauche	G430-0014-02	DH	1	Grille de cuisson, brûleur à infrarouge	G617-0061-01
AJ	1	Les lampes de barbecue - droit	G430-0015-02	DI	1	Gril de cuisson du brûleur à infrarouge	G617-0060-01
				DJ	1	Tablette latérale de droite	G617-1500-01
BA1	1	Compartiment soudé des brûleurs	G617-0200-01	DK	1	Bordure droite de la tablette latérale	G617-0026-01
BA2	1	Panneau latéral gauche du boîtier	G617-0300-01	DL1	1	Porte-serviette	G617-0027-01
BA3	1	Panneau latéral droit du boîtier mélangeur	G617-0400-01	DL2	2	Embout du porte-serviette	G617-0028-01
BA4	1	Pièce de support du brûleur de la rôtissoire	G617-0011-01	DM	1	Pare-flamme du brûleur latéral	G617-0066-01
BB	1	Panneau latéral supérieur gauche	G512-0300-01				
BC	1	Panneau latéral supérieur droit	G512-0400-01	EA	1	Panneau latéral du chariot gauche	G617-1900-01
BD	3	Brûleurs principaux - A	G502-1700-01	EB	1	Panneau latéral du chariot droit	G617-1800-01
BE	1	Brûleur principal-B	G502-1900-01	EC	1	Support gauche	G617-2400-01
BF	1	Armature de brûleur	G617-0029-01	ED	1	Support droit	G617-2500-01
BG	4	Brise-flammes	G617-0019-01	EE	2	Assemblage aimant	G501-0016-01
BH	3	Grils de cuisson	G617-0020-01	EF	1	Assemblage de la porte	G617-8100-01
BI	1	Grille de réchaud	G617-0018-01	EG	1	Panneau arrière	G617-0057-01
BJ	1	Pare-vent, rôtisserie	G617-0036-01	EH	1	Assemblage soudé d'étagère inférieure	G617-0900-01
BK	1	Brûleur de rôtissoire	G607-4000-01	EI	2	Assemblages de roulettes avec mécanisme	G401-0061-01
BL1	1	Ensemble d'électrodes du brûleur de la	G411-0002-01	EJ	2	Assemblages de roulettes	G606-0027-01
BL2	1	Fil de terre, brûleur de la rôtissoire	G411-0004-01				
BM	1	Porte-allumettes	G608-0019-01		1	Kit de quincaillerie	G617-B002-01
					1	Manuel	G617-M002-01
CA	1	Ensemble du collecteur	G617-4500-01		1	Manuel de sécurité et entretien	G617-M001-02
CB	1	Détendeur et tubulure nécessaire au gaz	G433-0034-01				
CC	1	Valve du brûleur latéral	G617-0050-01				
CD	1	Tuyau métallique du brûleur latéral	G608-0039-01				
CE	1	Tuyau flexible à rôtissoire, avec gicleur	G411-0013-01				
CF1	1	D'allumage électronique	G508-0075-01				
CF2	1	Bouton d'allumeur électronique	G501-0072-01				
CG1	2	Ensemble d'électrodes du brûleur principal	G617-0017-01				
CG2	1	Fil de terre, brûleur principale	G411-0004-01				
CH	1	Boutons de commande	G412-4500-01				
CI	1	Bouton de commande de la rôtissoire	G617-4200-01				
CJ	1	Logo de la série	G617-0053-01				
CK	1	Panneau de commande	G617-0012-01				
CL	1	Plateau à graisse	G617-1300-01				
CM	1	Récipient à graisse	G416-0015-01				
CN	1	Support avant	G617-0023-01				
CO	1	Panneau arrière supérieur	G617-2800-01				

# DIAGRAMME ÉCLATÉ (GAZ NATUREL) 85-1654-6 (G61704)



## INSTRUCTIONS D'ASSEMBLAGE

# 1

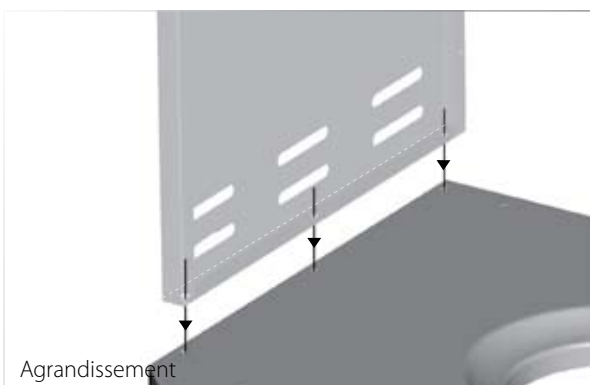
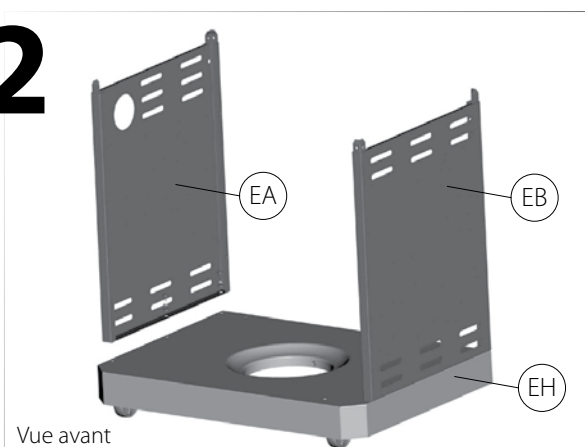


1. Séparez les 2 types de roues, les 2 roulettes de blocage (EI) et les deux roues normales (EJ).

Fixez les roulettes de blocage (EI) à l'arrière de la tablette inférieure (EH) et les roues normales (EJ) à l'avant de la tablette inférieure (EH).

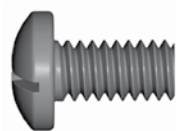
Pour fixer les 4 roulettes, serrez-les à la main en premier lieu. Serrez ensuite plus fort à l'aide de la clé fournie dans le paquet contenant le matériel.

# 2



2. Assurez-vous que toutes les roulettes sont correctement verrouillées en position ARRÊT (ON) avant de continuer.

Assemblez le panneau latéral du chariot (EA) et celui de droite (EB) à la tablette inférieure.

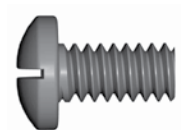


## INSTRUCTIONS D'ASSEMBLAGE



3. Fixez la pièce de soutien avant (CN) sur les panneaux latéraux droit et gauche du chariot (EA et EB).

**CONSEIL:** une personne aligne le panneau gauche tandis qu'une autre monte le côté droit.



#6 - No. 10x10 Vis (x4)

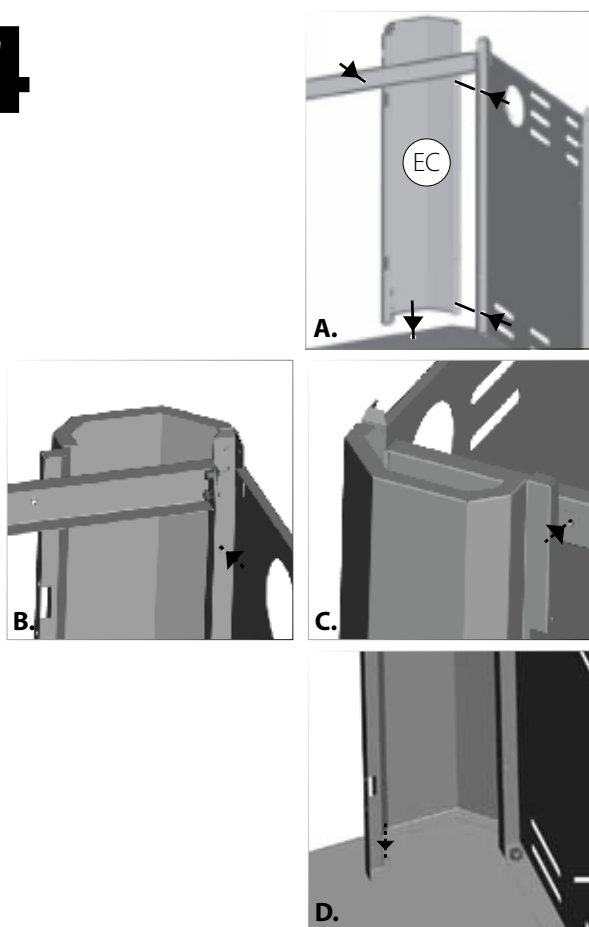


#7 - ø5 Rondelle frein (x4)



#8 - ø5 Rondelle (x4)

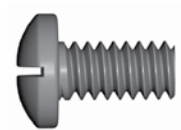
**4**



4. Montez les supports droit et gauche (EC et ED) sur les panneaux latéraux du chariot tel qu'indiqué sur les schémas A et B.

Montez ensuite les supports droit et gauche sur la pièce de soutien (CN) et sur la tablette inférieure (EH), tel qu'indiqué sur les schémas C et D.

**CONSEIL:** une personne aligne le panneau gauche tandis qu'une autre monte le côté droit.



#6 - No. 10x10 Vis (x8)



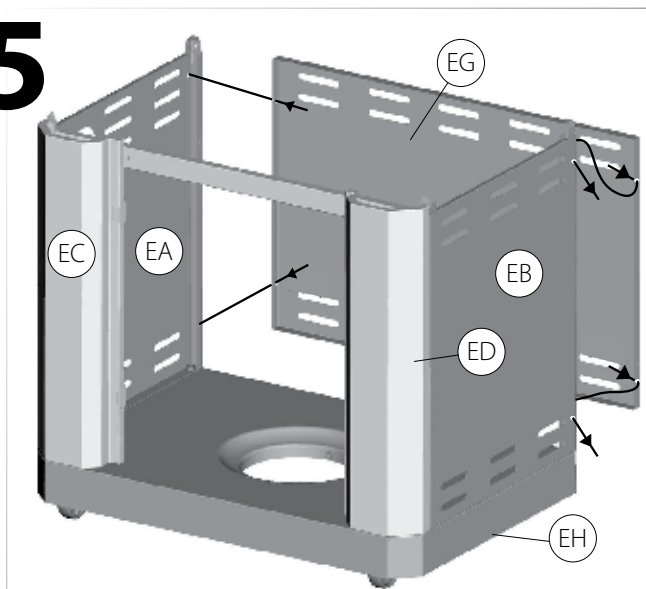
#7 - ø5 Rondelle frein (x8)



#8 - ø5 Rondelle (x8)

# INSTRUCTIONS D'ASSEMBLAGE

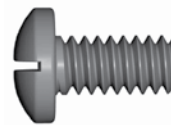
## 5



Gauche

Droit

5. Fixez le panneau arrière du chariot (EG) à l'arrière des panneaux latéraux gauche et droit du chariot (EA et EB).



#3 - 1/4-20UNC x 13 Vis (x4)

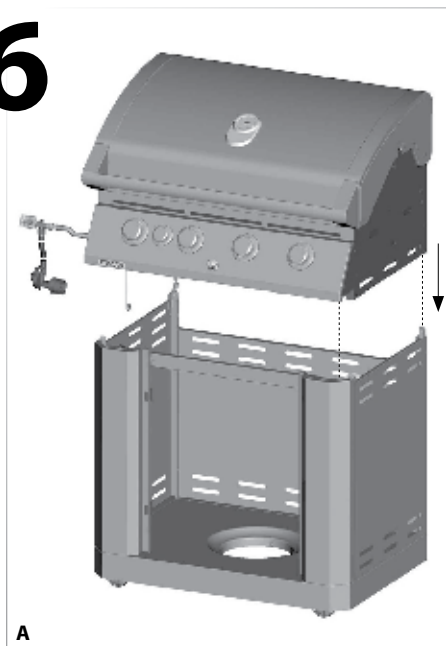


#4 - ø7 Rondelle frein (x4)

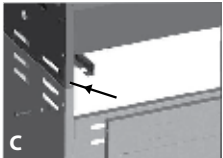
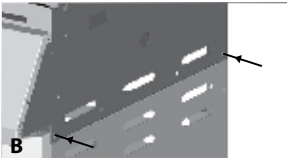


#5 - ø7 Rondelle (x4)

## 6



A



**CETTE ÉTAPE NÉCESSITE AU MOINS 3 PERSONNES. N'ESSAYEZ PAS D'EFFECTUER LE MONTAGE SEUL. PIÈCES EXTRÊMEMENT LOURDES!**

6a. Positionnez ensuite l'ensemble du couvercle supérieur et du boîtier à brûleur (A et B) sur le chariot (C) comme indiqué ci-dessous.



#6 - No. 10x10 Vis (x6)



#7 - ø5 Rondelle frein (x6)

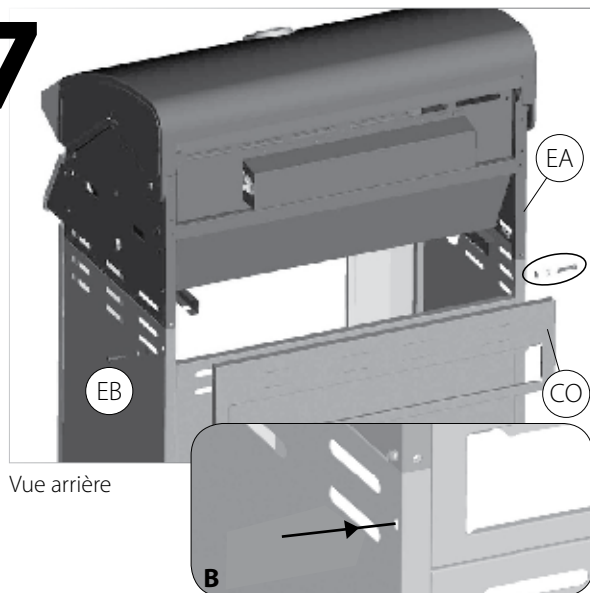


#8 - ø5 Rondelle (x6)

6b. Utilisez les ferrures pour relier les deux parties par les côtés gauche et droit, aux trois points indiqués sur les schémas B et C.

# INSTRUCTIONS D'ASSEMBLAGE

## 7



Vue arrière

7. Fixez le panneau arrière supérieur (CO) aux panneaux latéraux droit et gauche (EA et EB).



#1 - 1/4-20UNC x 38 Vis (x2)



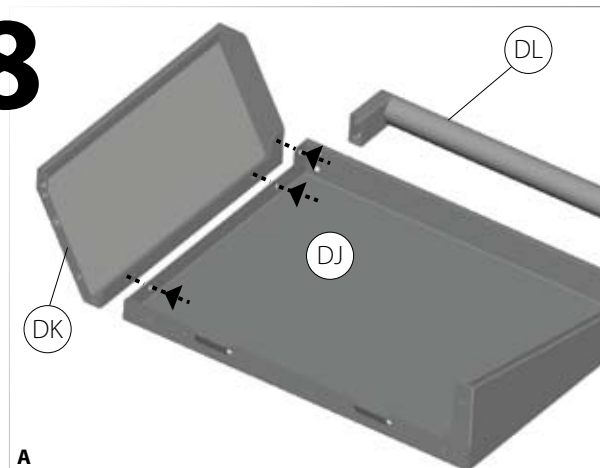
#4 - ø7 Rondelle frein (x2)



#5 - ø7 Rondelle (x2)

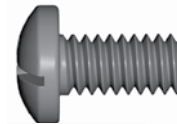
Installez uniquement les ferrures sur la partie inférieure du panneau arrière tel qu'indiqué sur le schéma B.

## 8



A

8a. Attachez la bordure droite de la tablette latérale (DK) à la tablette latérale droite (DJ) tel qu'indiqué sur le schéma A.



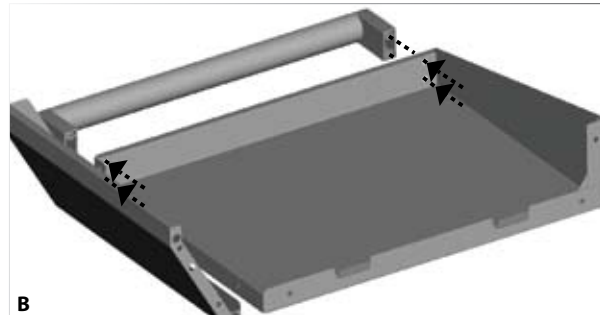
#6 - No. 10x10 Vis (x3)



#7 - ø5 Rondelle frein (x3)

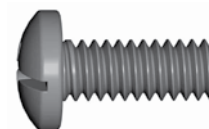


#8 - ø5 Rondelle (x3)



B

8b. Montez le porte-serviette (DL) sur la tablette latéral droite (DJ) tel qu'indiqué sur le schéma B.



#3 - 1/4-20UNC x 13 Vis (x4)

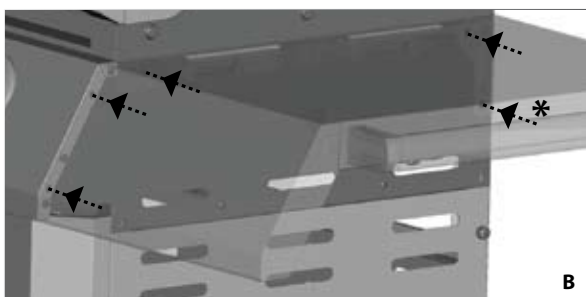
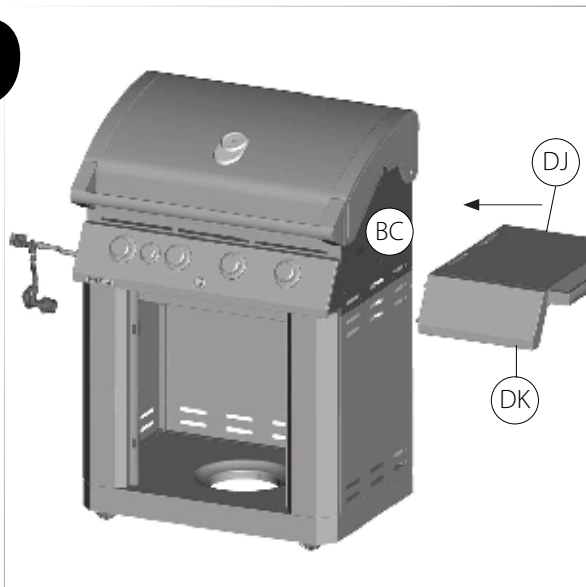


#4 - ø7 Rondelle frein (x4)



#5 - ø7 Rondelle (x4)

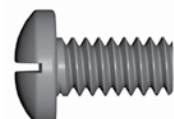
## 9





**COUSEIL:** pour positionner la tablette latérale droite, insérez les deux crochets de l'ensemble de la tablette latérale dans les deux ouvertures situées sur le panneau latéral droit supérieur (BC).

9. Montez l'ensemble de la tablette latérale droite sur le chariot tel qu'indiqué sur le schéma B.

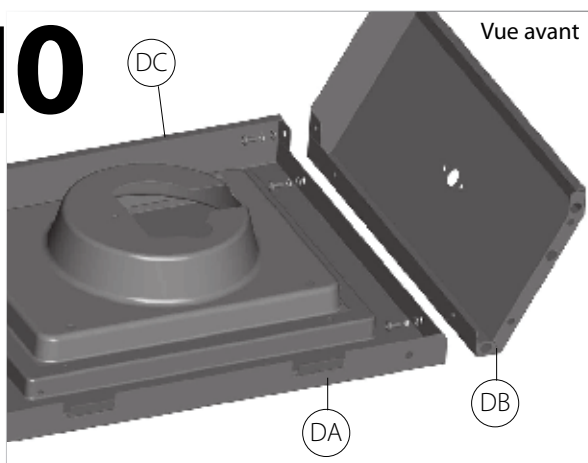
\*  #1 - 1/4-20UNC x 38 Vis (x1)

 #2 - 1/4-20UNC x 16 Vis (x4)

 #4 - ø7 Rondelle frein (x5)


 #5 - ø7 Rondelle (x5)

## 10



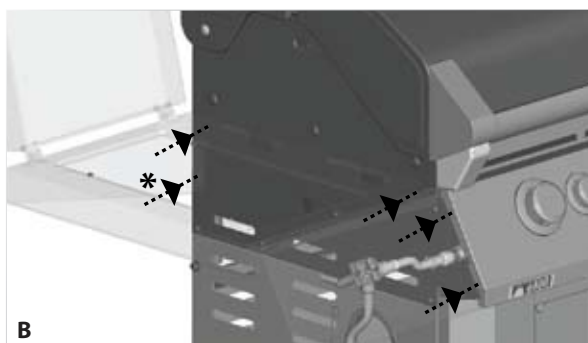
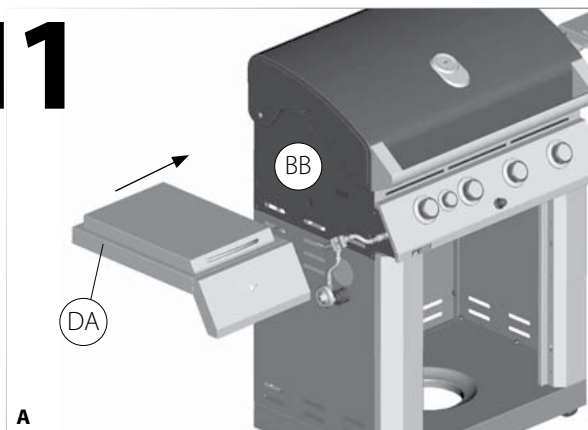
10. Assemblez la bordure gauche de la tablette latérale (DB) sur la tablette latérale gauche (DA).

 #6 - No. 10x10 Vis (x3)

 #7 - ø5 Rondelle frein (x3)

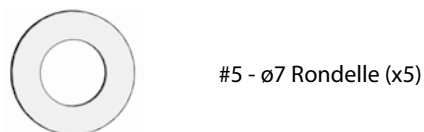
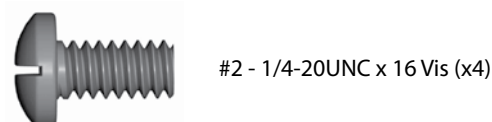
 #8 - ø5 Rondelle (x3)

## 11

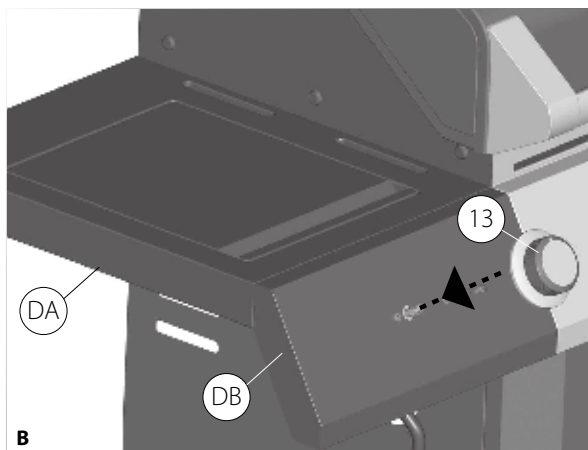
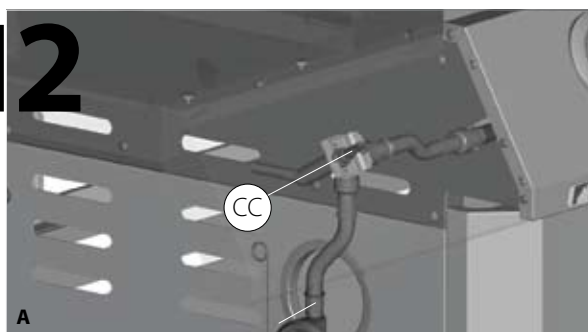


**COUSEIL:** pour positionner la tablette latérale gauche, insérez les deux crochets de l'ensemble de la tablette latérale dans les deux ouvertures situées sur le panneau latéral gauche supérieur (BB).

11. Montez l'ensemble de la tablette latérale droite sur le chariot tel qu'indiqué sur le schéma B.

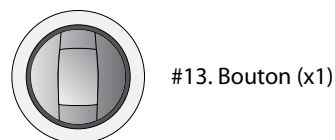


## 12

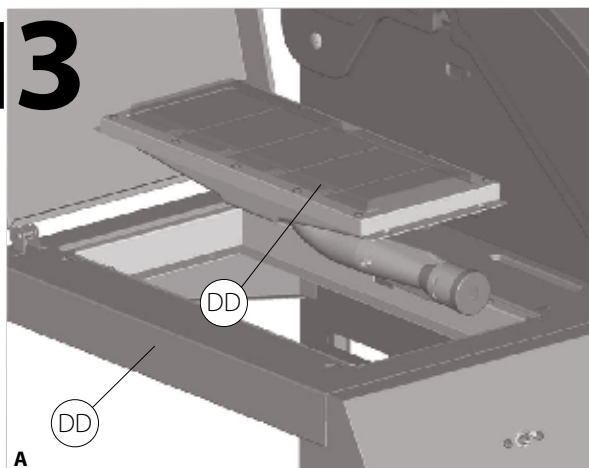


12a. Retirez les ferrures préassemblées sur le support de la valve du brûleur latéral (CC) tel qu'indiqué sur le schéma A. Insérez la tige de manoeuvre du brûleur latéral à travers l'arrière de la bordure de la tablette latérale gauche (DB). Assemblez la valve du brûleur latéral sur la bordure de la tablette latérale à l'aide des ferrures précédemment retirées.

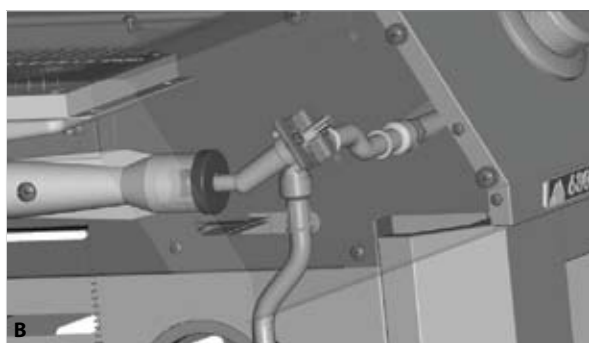
12b. Montez le bouton de commande du brûleur latéral (n° 13) sur la valve du brûleur latéral (CC).



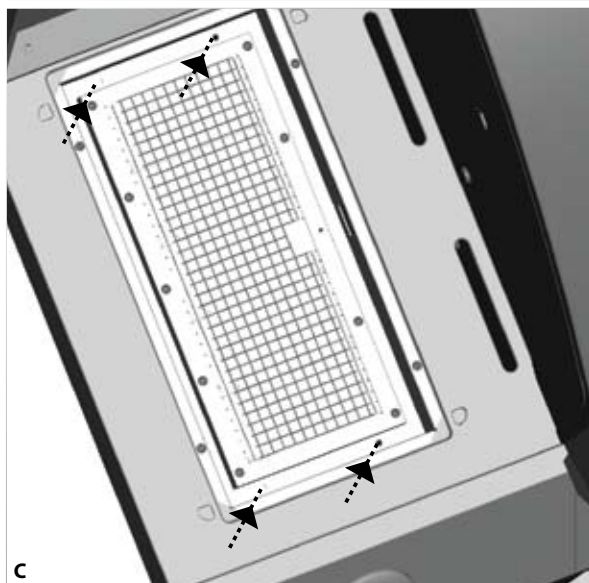
# 13



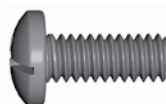
13a. Mettez le brûleur de la zone de cuisson à feu vif (DD) en place à travers l'ouverture de la tablette latérale gauche (DA).



13b. Assurez-vous que le brûleur de la zone de cuisson à feu vif (DD) engage la valve du brûleur de la zone de cuisson à feu vif (CC) et le bec de gaz, comme indiqué sur le schéma B.



13c. Montez le brûleur de la zone de cuisson à feu vif (DD) sur l'encadrement de soutien de la zone de cuisson à feu vif (DC) aux 4 points indiqués sur le schéma C.



#6 - No. 10x10 Vis (x4)



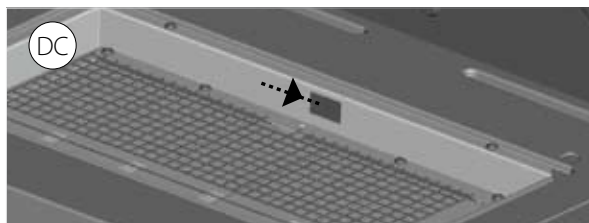
#7 - ø5 Rondelle frein (x4)



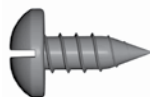
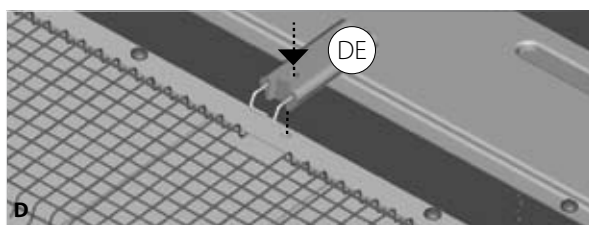
#8 - ø5 Rondelle (x4)



#9 - No. 10 Écrous (x4)



13d. Faites passer le fil de l'électrode de la zone de cuisson à feu vif (DE) en dessous du brûleur de la zone de cuisson à feu vif (DD) puis à travers la petite ouverture du côté droit de l'encadrement de soutien (DC). Alignez et montez l'électrode à l'aide de la vis autotaraudeuse fournie, tel qu'indiqué sur le schéma D.

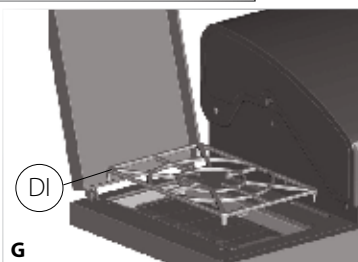
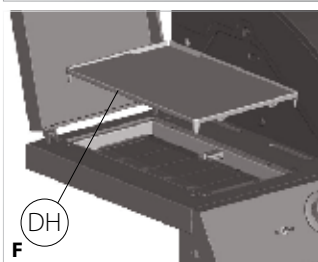


#10 - ST4.2x 18 Vis auto taraudeuse (x1)

## 13

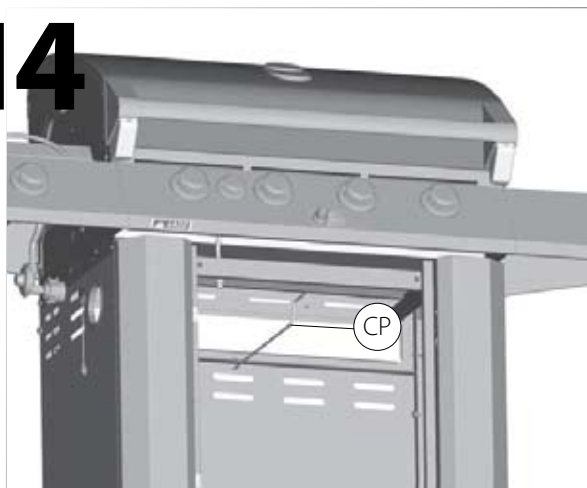


13e. Positionnez le pare-flamme du brûleur latéral (DM) sur la tablette latérale gauche, tel qu'indiqué. Il est nécessaire d'utiliser cet élément lorsque vous cuisinez dans des conditions venteuses.



13f. Positionnez soit la grille de cuisson de la zone de cuisson à feu vif (DH), soit la grille de cuisson (DI) sur la tablette latérale du brûleur latéral de la zone de cuisson à feu vif. Rangez les accessoires supplémentaires dans le chariot du barbecue.

## 14

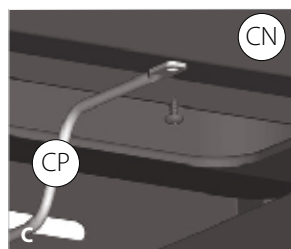
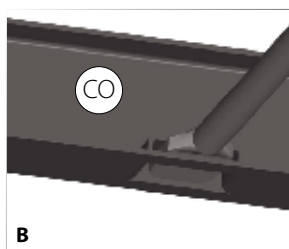


### Réservé aux modèles fonctionnant au propane.

14. Insérez l'extrémité plate de la barre de retrait du réservoir (CP) dans la rainure située sur le panneau arrière supérieur (CO), tel qu'indiqué sur le schéma B. Montez ensuite la barre de retrait du réservoir (CP) sur la pièce de soutien avant (CN) à l'aide de la vis autotaraudeuse, tel qu'indiqué sur le schéma C.



#11 - ST4.2x 10 Vis auto taraudeuse (x1)



## 15



**CONSEIL :** avant d'essayer de monter la porte (EF) sur le support droit (ED), localisez les deux fixations sur la charnière de la porte. Localisez ensuite les deux petites ouvertures sur le support latéral droit.

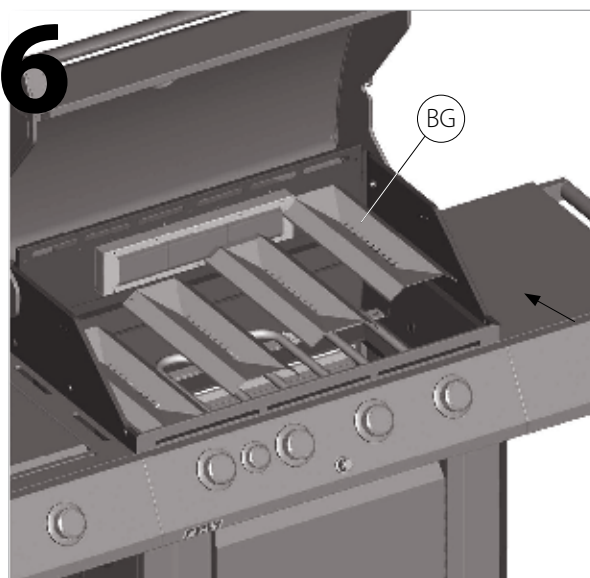
15a. Maintenez la porte perpendiculairement au chariot du barbecue. Alignez les deux fixations sur la charnière de la porte (EF) avec les deux trous sur le support latéral droit (ED). Une fois alignées, poussez les deux fixations dans l'ouverture et appuyez dessus immédiatement pour les mettre en place et les fixer.

15b. Montez la porte (EF) sur le support droit (ED), tel qu'indiqué sur le schéma B, à l'aide des vis fournies.



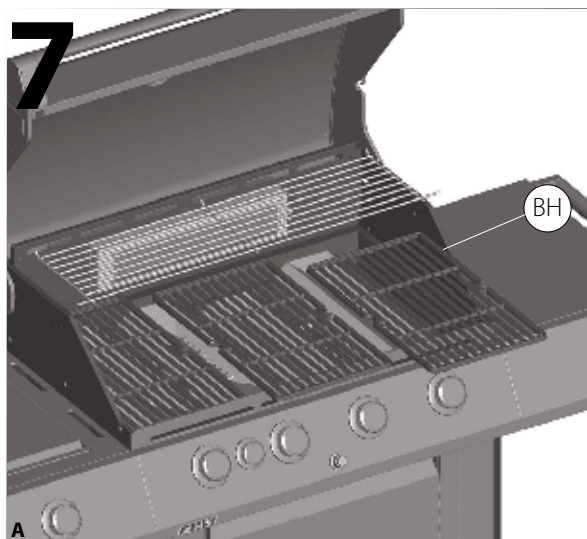
#12- NO. 8-32UNC x 10 Vis (x4)

## 16

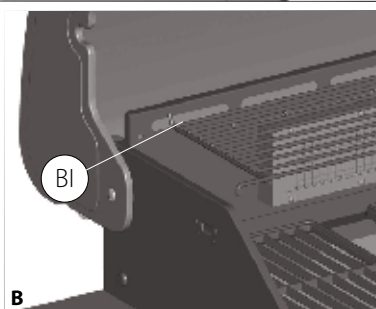


16. Positionnez d'abord les brise-flammes (BG) dans le compartiment des brûleurs.

# 17

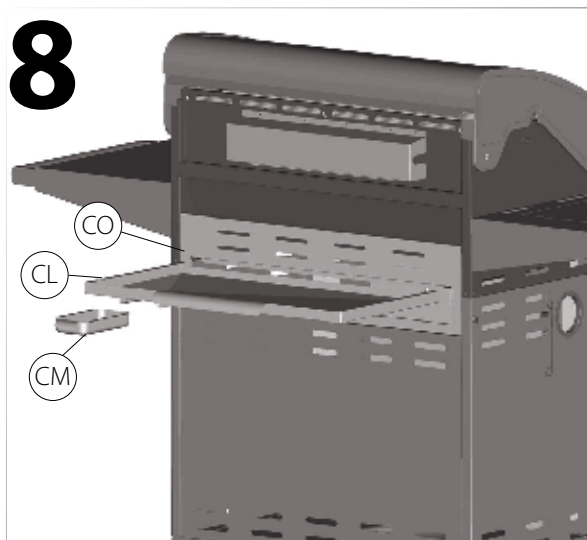


17a. Puis les grilles de cuisson (BH) dans le compartiment des brûleurs, tel qu'indiqué sur le schéma A.



17b. Insérez les trois petites barres de niveau de la grille de chauffage (BI) dans le boîtier à brûleur de la rôtissoire (BA4).

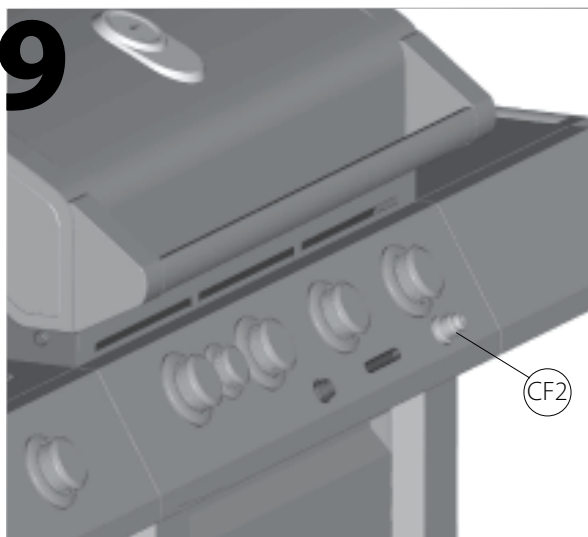
# 18



18a. Insérez le plateau de récupération des graisses (CL) dans l'ouverture du panneau arrière supérieur (CO) en vous assurant d'engager les rails situés sous le boîtier à brûleur.

18b. Placez le récipient à graisse (CM) sur les rails situés en dessous du plateau de récupération des graisses (CL).

# 19



19. Dévissez le bouton d'allumage électronique (CF2) et insérez une pile AA dans le compartiment à piles, le côté positif faisant face vers l'extérieur.

**\* Piles non comprises.**

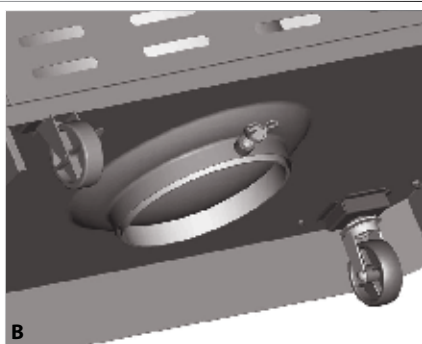
# 20



**Réservé aux modèles fonctionnant au propane.**

20a. Positionnez le réservoir de propane de 20 lb sur la tablette inférieure (EH) et fixez-le à l'aide du boulon (déjà attaché) situé en dessous de la tablette inférieure, tel qu'indiqué sur le schéma B.

**Pour les modèles au gaz naturel, suivez l'étape 21.**

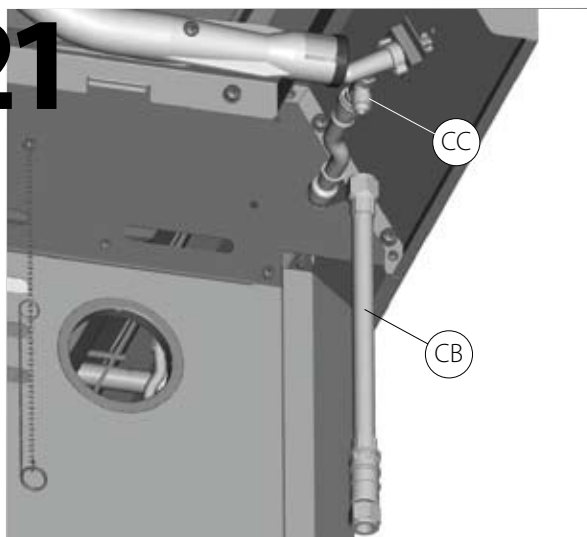


20b. Attachez l'écrou de serrage du régulateur à la valve de la bonbonne de GPL.

**ATTENTION :** pour garantir la sécurité de votre famille, n'essayez pas d'allumer ce barbecue avant d'avoir lu les pages 4 à 7 du guide de sécurité, d'utilisation et d'entretien de CENTRO. Tous les tests de sécurité et de détection des fuites DOIVENT ÊTRE EFFECTUÉS PAR L'UTILISATEUR avant l'allumage du barbecue.

**AVERTISSEMENT**  
**Ne rangez pas de réservoirs de propane supplémentaires dans le chariot du barbecue.**

# 21



**Réservé aux modèles fonctionnant au gaz naturel.**

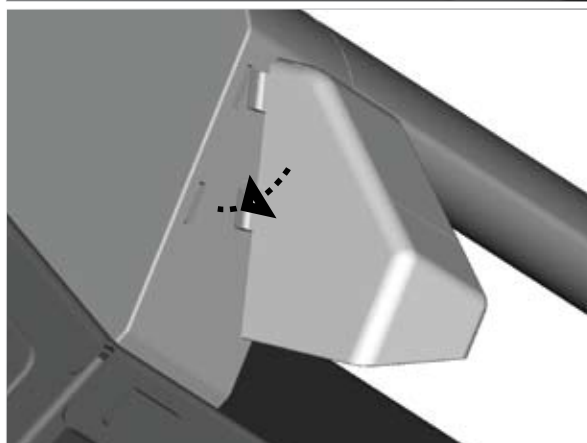
21. Attachez le tuyau pour gaz naturel (CB) à la valve du brûleur latéral (CC) tel qu'indiqué.

# 22



**ATTENTION :** LES VOYANTS DE LA POIGNÉE DU GRIL COMPORTENT UN « L » INDIQUANT LE VOYANT DE LA POIGNÉE GAUCHE, ET UN « R », INDIQUANT LE VOYANT DE LA POIGNÉE DROITE. LOCALISEZ CETTE LETTRE JUSTE EN DESSOUS DES LENTILLES.

22a. Alignez les deux crochets du voyant gauche de la poignée du gril (AI) sur les deux trous supérieurs de l'embout gauche de la poignée du couvercle (AC), puis appuyez fermement.



22b. Appuyez immédiatement sur les deux crochets inférieurs du voyant de la poignée du gril pour les verrouiller.

Répétez les étapes précédentes pour monter le voyant droit de la poignée du couvercle (AJ) sur l'embout droit de la poignée (AD).