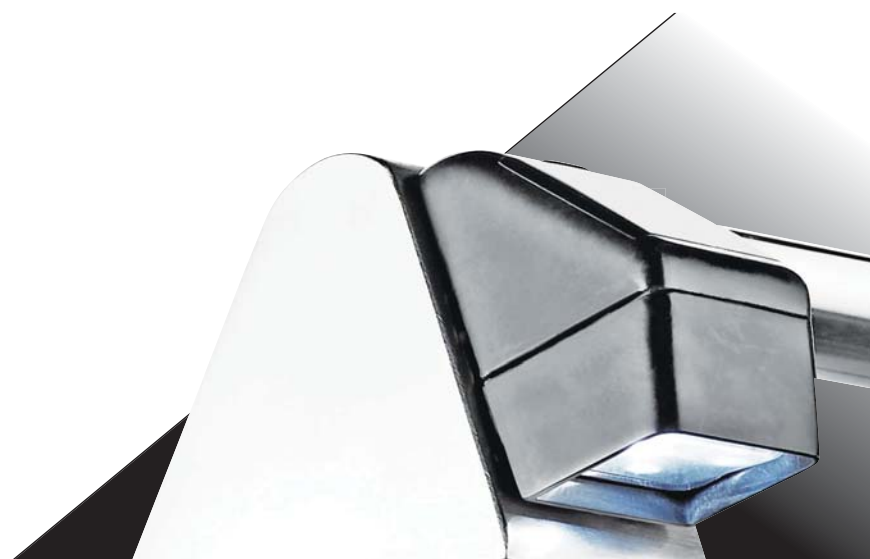




LAMPES DE BARBECUE À DEL

GUIDE D'ASSEMBLAGE, D'UTILISATION ET D'ENTRETIEN



Modèle : 85-1979-4 (G430-0014-01)
Garantie limitée d'un an

Ce modèle est uniquement adapté aux barbecues Centro 2800, 3800, 4800, 5800 et 6800.
Piles non comprises

Lisez ce guide et conservez-le pour consultation future.
Pour toute demande de renseignements ou d'assistance (produits, pièces, garantie et dépannage),
veuillez composer le 1-877-707-5463.

Visitez notre site Web à l'adresse :
www.centrobbqs.com

N° de révision du manuel : 111107

▲ MISE EN GARDE

Lisez et observez toutes les consignes de sécurité, les instructions d'assemblage et les directives d'entretien et d'utilisation avant de tenter de faire fonctionner ce produit.

▲ ATTENTION!

- **NE FAITES PAS** fonctionner les lampes du barbecue lorsque le couvercle du barbecue est fermé.
- **N'ESSAYEZ PAS** de réparer ou de modifier le produit pour corriger un quelconque défaut présumé.
- **ENLEVEZ** les lampes du barbecue lorsque vous remisez celui-ci pour une longue période.
- **ENLEVEZ** les piles des compartiments des lampes du barbecue pendant les périodes d'entreposage.
- **ÉVITEZ** les dommages causés par l'eau et par les intempéries en retirant les lampes du barbecue pendant luvais temps.

GARANTIE

Garantie limitée d'un an

Ces lampes de barbecue à DEL sont assorties d'une garantie limitée d'un an contre les vices de fabrication. Cette garantie limitée est non transférable; elle est nulle et sans effet si le produit concerné est utilisé à des fins commerciales ou locatives. Cette garantie est valable uniquement lorsque le barbecue est utilisé au Canada. La facture relative à la vente du produit en question ou une copie de celle-ci sera requise, ainsi que le numéro de série et le numéro de modèle, lors de la présentation de toute réclamation au titre de la garantie à Trileaf Distribution. Trileaf Distribution se réserve le droit de faire inspecter n'importe quel produit ou n'importe quelle pièce par son représentant avant d'honorer une quelconque réclamation au titre de la garantie. Trileaf Distribution décline toute responsabilité quant aux frais de main-d'œuvre, aux frais de port et de manutention et aux frais de transport, quels qu'ils soient.

La présente garantie vise uniquement le remplacement de pièces défectueuses. Le fabricant décline toute responsabilité relativement aux dommages accessoires ou consécutifs et aux frais de main-d'œuvre, quels qu'ils soient. Si l'auteur d'une réclamation est incapable de produire une preuve d'achat ou si la garantie a expiré, toute demande de pièce sera assujettie aux frais afférents aux pièces et aux frais de port et de manutention. La présente garantie limitée ne couvre ni les dommages causés par la rayure de surfaces peintes, ni la corrosion causées par une utilisation abusive, le manque d'entretien, les feux de graisse, les milieux agressifs, les accidents, les modifications, l'abus ou la négligence, une installation inappropriée et le défaut de lire ou d'observer une quelconque mise en garde relative au produit. La présente garantie limitée ne couvre aucun dommage subi lors de l'enlèvement ou de l'entreposage du produit.

Garantie limitée d'un an

Trileaf Distributions Ltd. décline toute responsabilité relativement aux dommages quels qu'ils soient subis par le produit pendant le déplacement, l'entreposage, l'assemblage ou le nettoyage. Sauf stipulation contraire, comme dans les restrictions précédentes, tous les composants sont protégés pendant une période d'une année.

Important : Si vous avez de la difficulté à utiliser ce produit ou si une pièce fait défaut pendant la période de garantie stipulée, **NE RETOURNEZ PAS AU MAGASIN. LES MAGASINS NE GARDENT AUCUNE PIÈCE DE RECHANGE EN STOCK ET ILS SONT INCAPABLES DE VOUS OFFRIR DES CONSEILS DE DÉPANNAGE. VEUILLEZ COMPOSER LE 1-877-707-5463.** Ayez votre preuve d'achat à portée de la main, afin que le préposé de soutien à la clientèle puisse vous aider.

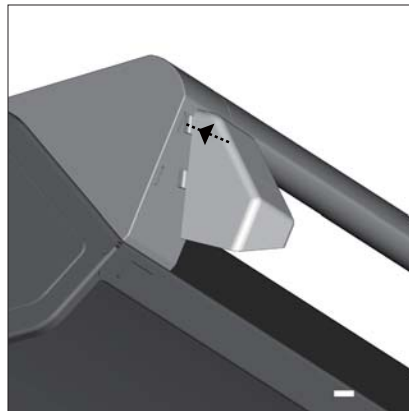
Acheteur : En prenant livraison de ce produit, l'acheteur accepte par le fait même les dispositions précédentes des présentes et renonce expressément à tous les autres recours et dommages-intérêts, directs, indirects et consécutifs, quels qu'ils soient.

INSTRUCTIONS D'ASSEMBLAGE

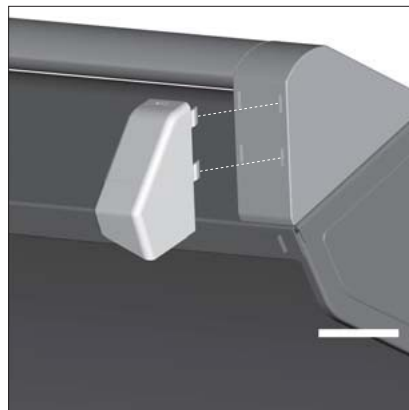
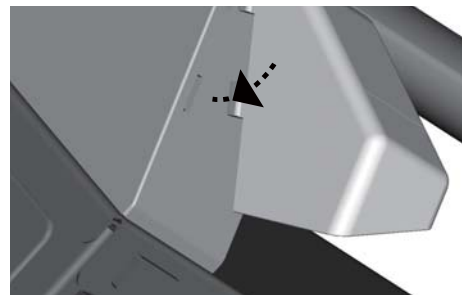
Ces lampes de barbecue à DEL conviennent uniquement aux barbecues Centro 2800, 3800, 4800, 5800 et 6800. Ce produit est conçu pour être attaché à la poignée du barbecue afin d'éclairer les aliments durant la cuisson.

Attention : Les lampes de barbecue sont identifiées avec un "L" pour identifier la lampe de gauche et avec un "R" pour identifier la lampe de droite. Repérer cette lettre juste dessous les lampes.

1. Ouvrez le couvercle. Alignez les deux dents supérieures de la lampe de barbecue gauche avec les deux trous supérieurs du support de poignée de gauche et poussez fermement en position.
 2. Insérez ensuite les deux dents inférieures pour bien attacher en position.
- Répéter ces étapes pour assembler la lampe de barbecue de droite au support de poignée de droite.



Lampe de barbecue gauche. Pièce n° G430-0014-02



Lampe de barbecue droite. Pièce n° G430-0015-02

IMPORTANT! Assurez-vous que la lampe de barbecue qui porte la lettre « L » est fixée sur le côté gauche du support de fixation de la poignée et que la lampe de barbecue qui porte la lettre « R » est assemblée sur le côté droit.

MODE D'EMPLOI

Appuyez sur la surface inférieure des lampes de barbecue pour les allumer. Appuyez une deuxième fois pour éteindre les lampes de barbecue.



REPLACEMENT DES PILES



Chaque lampe de barbecue contient trois piles AAA. Pour remplacer les piles, ouvrez le couvercle du compartiment à piles en le poussant vers le haut. Posez les trois piles en respectant les inscriptions « + » et « - » à l'intérieur du compartiment à piles.